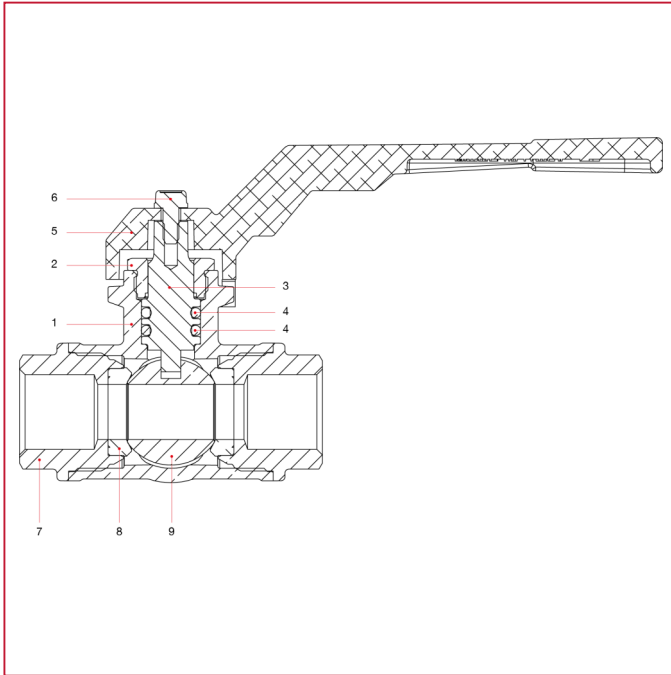




三通球阀

128 三通球阀

材料



位置	产品说明	N.	材料
1	主体	1	黄铜镀镍 CW617N
2	垫片	1	黄铜 CW617N
3	阀杆	1	黄铜 CW614N
4	O 型圈	2	FKM
5	长把手柄	1	浸漆铝
6	螺丝	1	镀锌钢 C4C
7	内牙端接头	3	黄铜镀镍 CW617N
8	阀座	4	P.T.F.E.
9	阀球	1	黄铜镀铬 CW617N