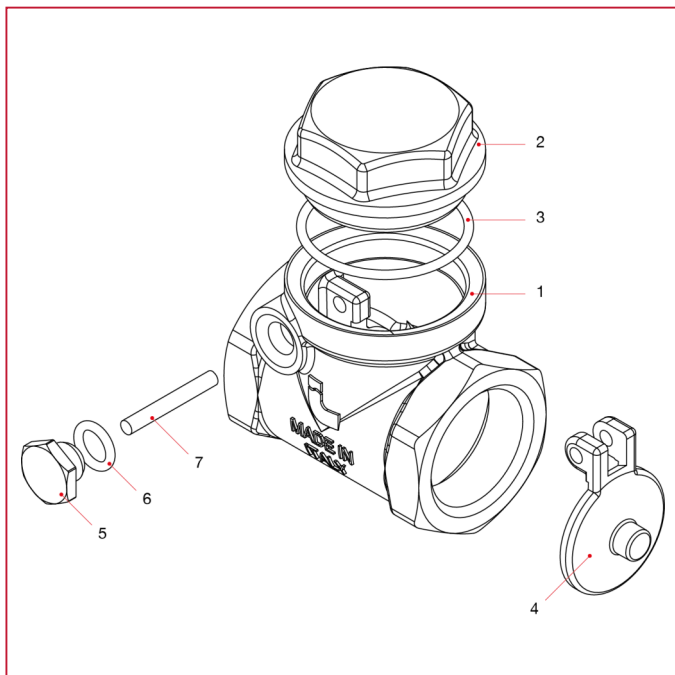




# ГОРИЗОНТАЛЬНЫЙ ОБРАТНЫЙ КЛАПАН

## 130 Горизонтальный обратный клапан

МАТЕРИАЛЫ арт. 130М размеры от 3/8" до 2"

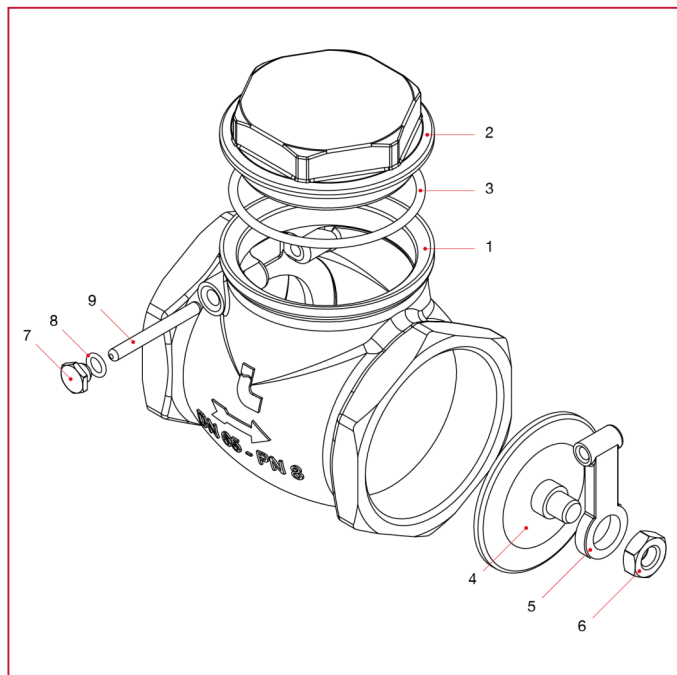


N.	ОПИСАНИЕ	КО Л.	МАТЕРИАЛ
1	Корпус	1	Латунь CW617N
2	Муфта	1	Латунь CW617N
3	Уплотнительное кольцо	1	БНК
4	Откидная пластина	1	Латунь CW617N
5	Пробка	1	Латунь CW614N
6	Уплотнительное кольцо	1	БНК
7	Штифт	1	Латунь CW614N



# ГОРИЗОНТАЛЬНЫЙ ОБРАТНЫЙ КЛАПАН

МАТЕРИАЛЫ арт. 130М размеры от 2"1/2 до 4"

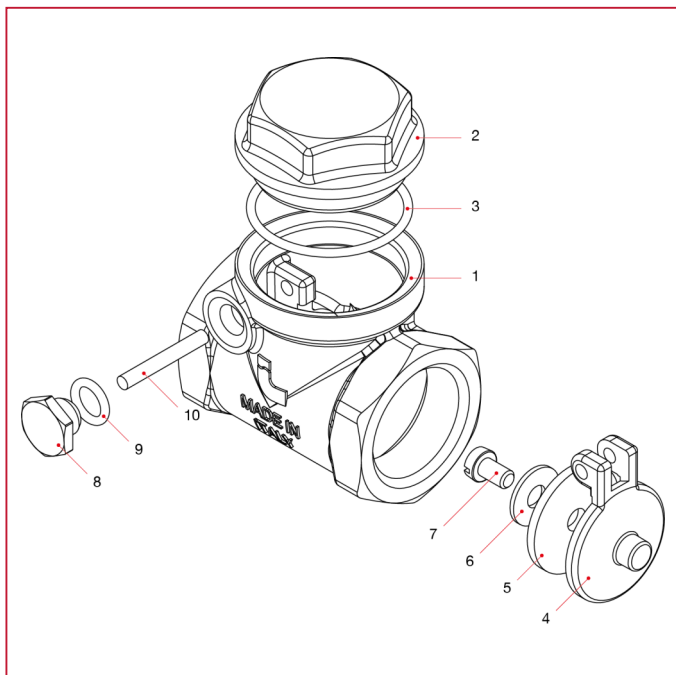


N.	ОПИСАНИЕ	КО Л.	МАТЕРИАЛ
1	Корпус	1	Латунь CW617N
2	Муфта	1	Латунь CW617N
3	Уплотнительное кольцо	1	БНК
4	Откидная пластина	1	Латунь CW617N
5	Рычаг	1	Латунь CW617N
6	Гайка	1	Латунь CW614N
7	Пробка	1	Латунь CW614N
8	Уплотнительное кольцо	1	БНК
9	Штифт	1	Латунь CW614N



# ГОРИЗОНТАЛЬНЫЙ ОБРАТНЫЙ КЛАПАН

## МАТЕРИАЛЫ арт. 130G



N.	ОПИСАНИЕ	КО Л.	МАТЕРИАЛ
1	Корпус	1	Латунь CW617N
2	Муфта	1	Латунь CW617N
3	Уплотнительное кольцо	1	БНК
4	Откидная пластина	1	Латунь CW617N
5	Уплотнительная прокладка	1	БНК
6	Шайба	1	Латунь CW508L
7	Винт	1	Латунь CW508L
8	Пробка	1	Латунь CW614N
9	Уплотнительное кольцо	1	БНК
10	Штифт	1	Латунь CW614N