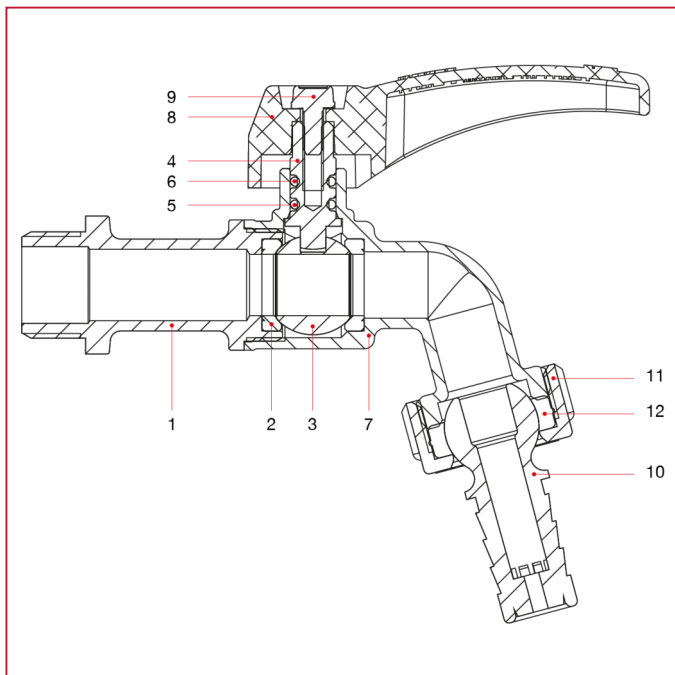




RUBINETTI DI EROGAZIONE

131 Rubinetto a sfera Spin, con portagomma orientabile

MATERIALI



POS.	DESCRIZIONE	N.	MATERIALE
1	Manicotto	1	Ottone nichelato CW617N
2	Sede	2	P.T.F.E.
3	Sfera	1	Ottone cromato CW614N
4	Asta	1	Ottone CW614N
5	O-ring	1	NBR
6	O-ring	1	Viton®
7	Corpo	1	Ottone nichelato CW617N
8	Maniglia a leva	1	Alluminio verniciato
9	Vite	1	Acciaio zincato C4C
10	Portagomma	1	Nylon
11	Girello	1	Nylon
12	Guarnizione	1	NBR