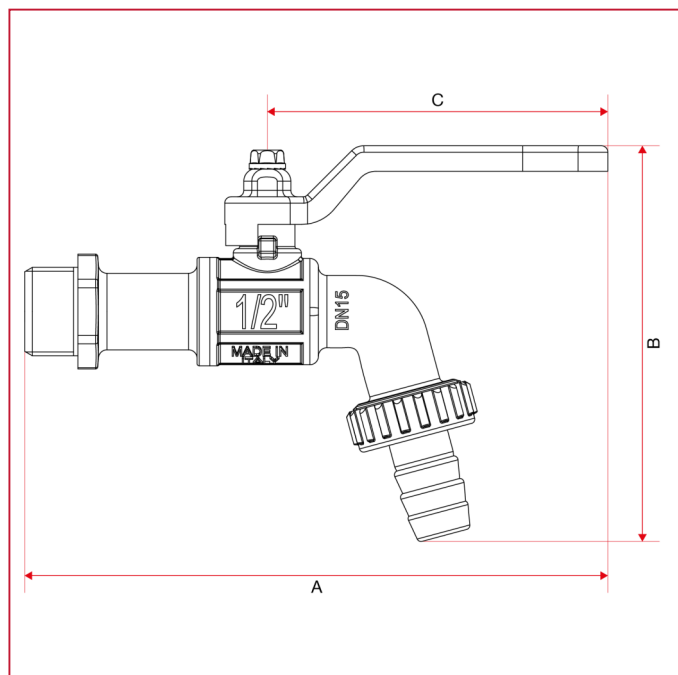




СЛИВНЫЕ КРАНЫ

132N Шаровый сливной кран с латунным штуцером

ГАБАРИТНЫЕ РАЗМЕРЫ



	3/8"	1/2"	3/4"	1"
DN	10	15	20	25
A	135	137	148,5	158
B	93	93	108,5	126
C	80	80	88,5	88,5
Kg/cm ² bar	15	15	15	12
LBS - psi	217,5	217,5	217,5	174