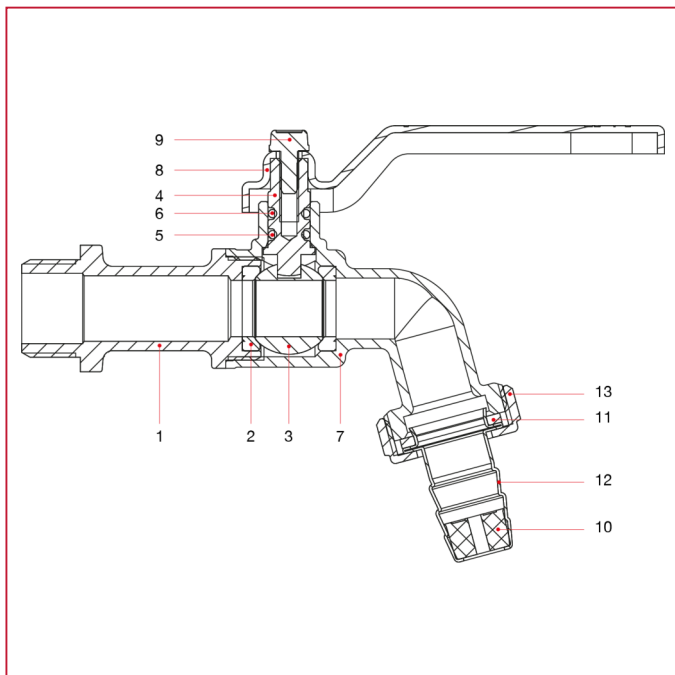




СЛИВНЫЕ КРАНЫ

132N Шаровый сливной кран с латунным штуцером

МАТЕРИАЛЫ размер 3/8", 1/2" и 3/4"

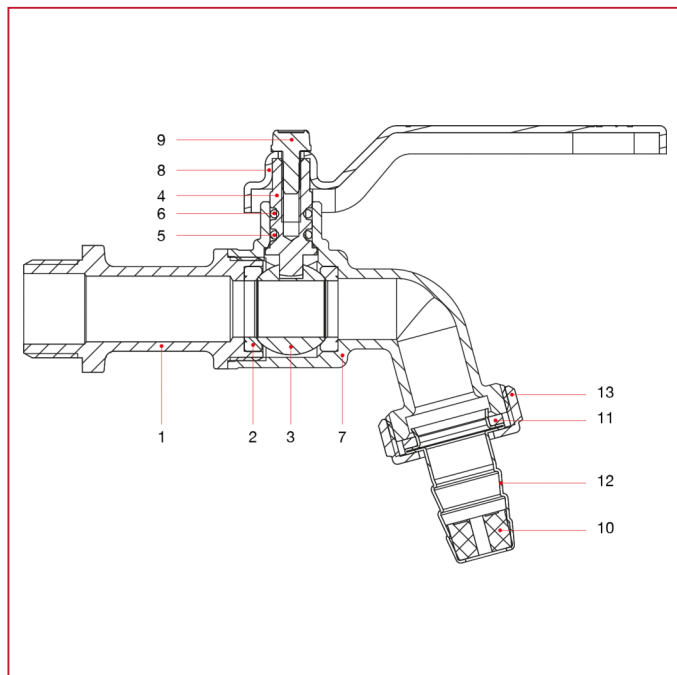


№	ОПИСАНИЕ	КО Л.	МАТЕРИАЛ
1	Муфта	1	Никелированная латунь CW617N
2	Седло	2	Тефлон
3	Шар	1	Хромированная латунь CW614N
4	Шток	1	Латунь CW614N
5	Уплотнительное кольцо	1	БНК
6	Уплотнительное кольцо	1	Viton®
7	Корпус	1	Никелированная латунь CW617N
8	Ручка-рычаг	1	Окрашенная сталь P04
9	Винт	1	Оцинкованная сталь С4С
10	Рассекатель	1	Полимер
11	Уплотнительная прокладка	1	Эластомер
12	Ниппель	1	Нержавеющая сталь AISI 304
13	Поворотный фитинг	1	Никелированная латунь CW617N



СЛИВНЫЕ КРАНЫ

МАТЕРИАЛЫ размер 1"



N.	ОПИСАНИЕ	КО Л.	МАТЕРИАЛ
1	Муфта	1	Никелированная латунь CW617N
2	Седло	2	Тефлон
3	Шар	1	Хромированная латунь CW614N
4	Шток	1	Латунь CW614N
5	Уплотнительное кольцо	1	БНК
6	Уплотнительное кольцо	1	Viton®
7	Корпус	1	Никелированная латунь CW617N
8	Ручка-рычаг	1	Окрашенная сталь P04
9	Винт	1	Оцинкованная сталь С4С
10	Рассекатель	1	Полимер
11	Уплотнительная прокладка	1	Эластомер
12	Ниппель	1	Никелированная латунь CW508L
13	Поворотный фитинг	1	Никелированная латунь CW617N