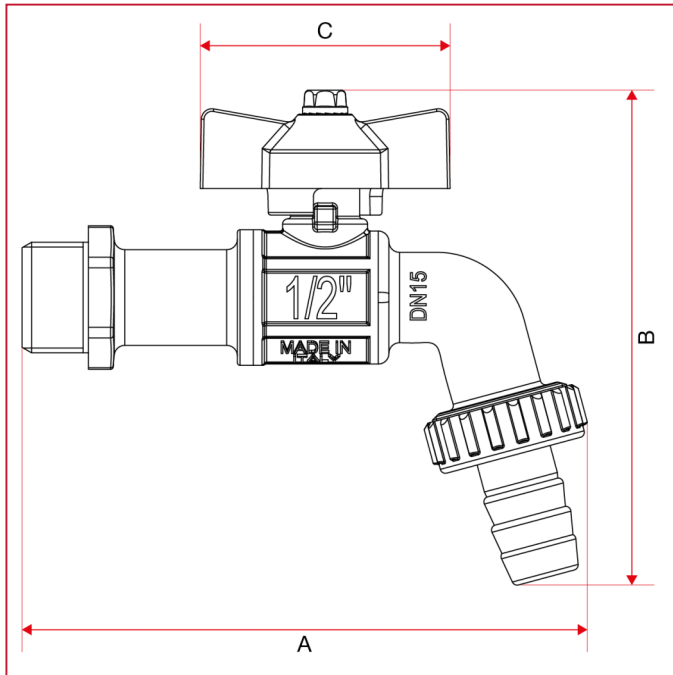




AUSLAUFVENTILE

134 Kugelhahn mit Schlauchanschluss

GESAMTABMESSUNGEN



	3/8"	1/2"	3/4"	1"
DN	10	15	20	25
A	104	106	117	138
B	93	93	104	121
C	47	47	54	62
Kg/cm ² bar	15	15	15	12
LBS - psi	217,5	217,5	217,5	174