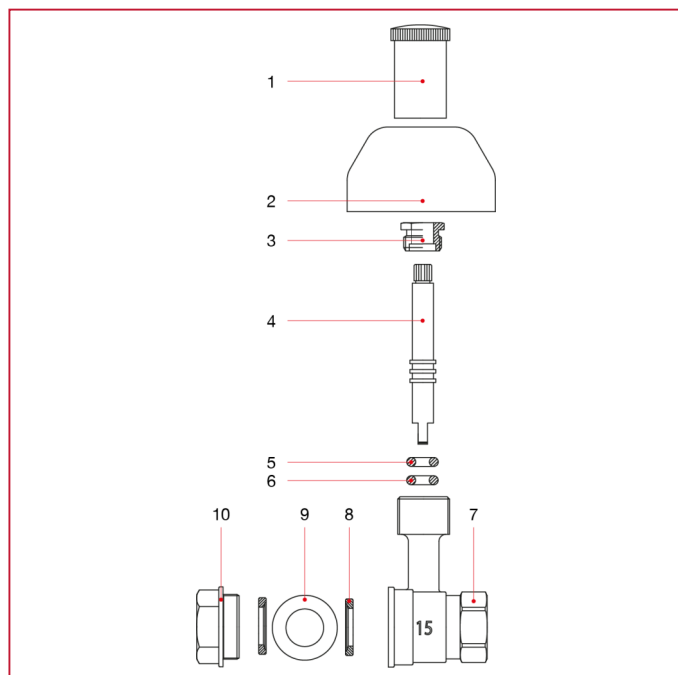




## RUBINETTI AD INCASSO E SOTTOLAVABO

### 136 Valvola a sfera ad incasso con cappuccio

#### MATERIALI



POS.	DESCRIZIONE	N.	MATERIALE
1	Cappuccio	1	Ottone cromato
2	Rosone	1	Ottone cromato
3	Premistoppa	1	Ottone CW614N
4	Asta	1	Ottone CW614N
5	O-ring	1	NBR
6	O-ring	1	NBR
7	Corpo	1	Ottone CW617N
8	Sede	2	P.T.F.E.
9	Sfera	1	Ottone cromato CW617N
10	Manicotto	1	Ottone CW617N