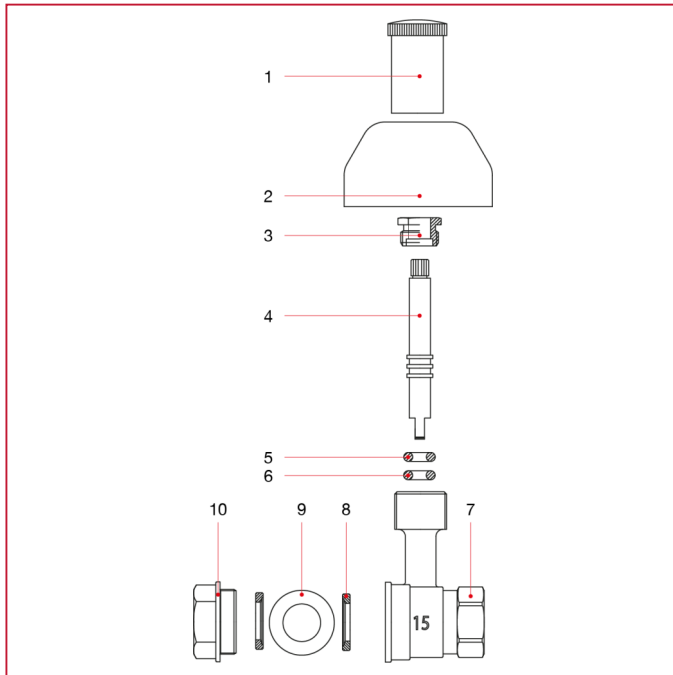




# EINBAU- UND UNTERTISCHHÄHNE

## 136 Einbaukugelhahn mit Kappe

### WERKSTOFFE



POS.	BESCHREIBUNG	N.	MATERIAL
1	Kappe	1	Verchromtes Messing
2	Rosette	1	Verchromtes Messing
3	Stopfbuchse	1	Messing CW614N
4	Spindel	1	Messing CW614N
5	O-Ring	1	NBR
6	O-Ring	1	NBR
7	Gehäuse	1	Messing CW617N
8	Sitz	2	P.T.F.E.
9	Kugel	1	Verchromtes Messing CW617N
10	Muffe	1	Messing CW617N