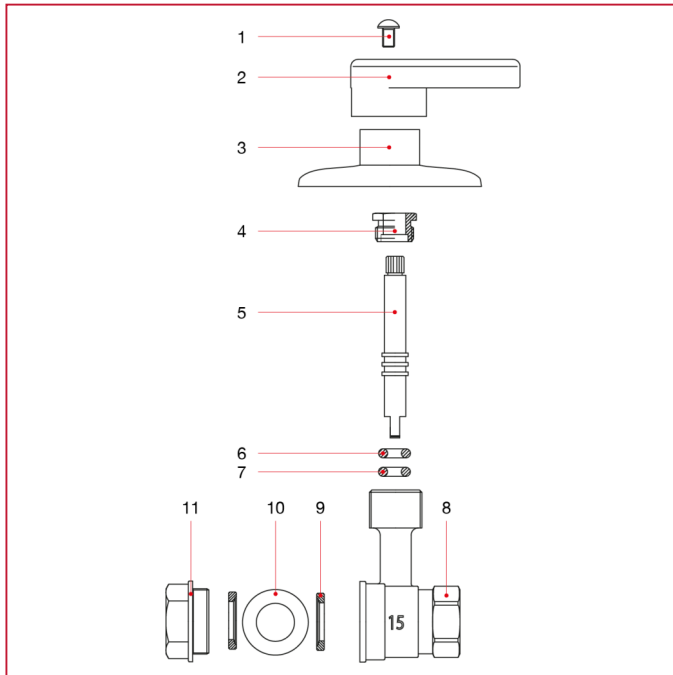




EINBAU- UND UNTERTISCHHÄHNE

138 Einbaukugelhahn mit Griff

WERKSTOFFE



POS.	BESCHREIBUNG	N.	MATERIAL
1	Schraube	1	Verzinkter Stahl Fe CB4
2	Griff	1	Verchromtes Messing CW617N
3	Rosette	1	Edelstahl AISI 430BA
4	Stopfbuchse	1	Messing CW614N
5	Spindel	1	Messing CW614N
6	O-Ring	1	NBR
7	O-Ring	1	NBR
8	Gehäuse	1	Messing CW617N
9	Sitz	2	P.T.F.E.
10	Kugel	1	Verchromtes Messing CW617N
11	Muffe	1	Messing CW617N