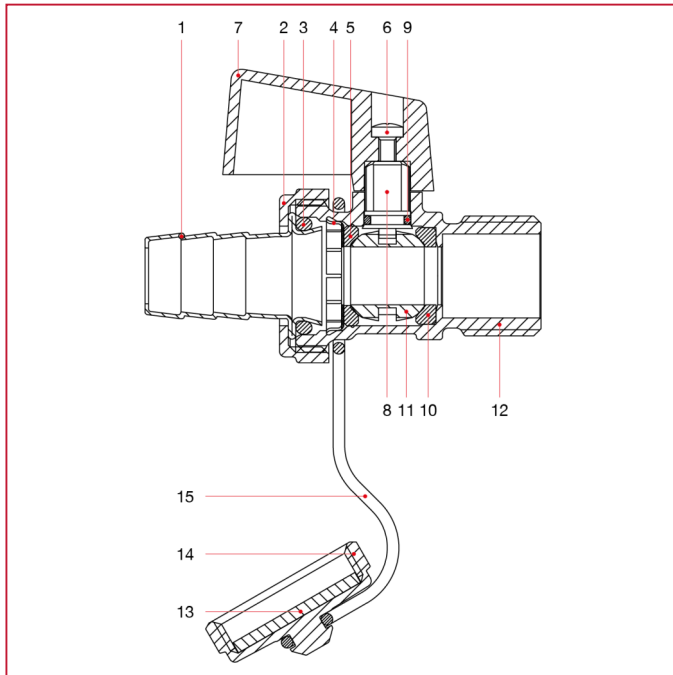




139R Kugelablasshahn für Kessel, mit Kunststoffhebel

WERKSTOFFE



NUM.	BESCHREIBUNG	Qt	MATERIALIEN
1	Schlauchanschluss	1	Messing CW508L
2	Drehbarer Überwurf	1	Messing CW617N
3	O-Ring	1	NBR
4	Ring	1	Messing CW617N
5	Sitz	1	P.T.F.E.
6	Schraube	1	Verzinkter Stahl
7	Griff	1	Nylon 66
8	Spindel	1	Messing CW617N
9	O-Ring	1	NBR
10	Sitz	1	P.T.F.E.
11	Kugel	1	Messing CW617N
12	Gehäuse	1	Messing CW617N
13	Dichtung	1	EPDM
14	Kappe	1	Messing CW617N
15	Band	1	Elastomer