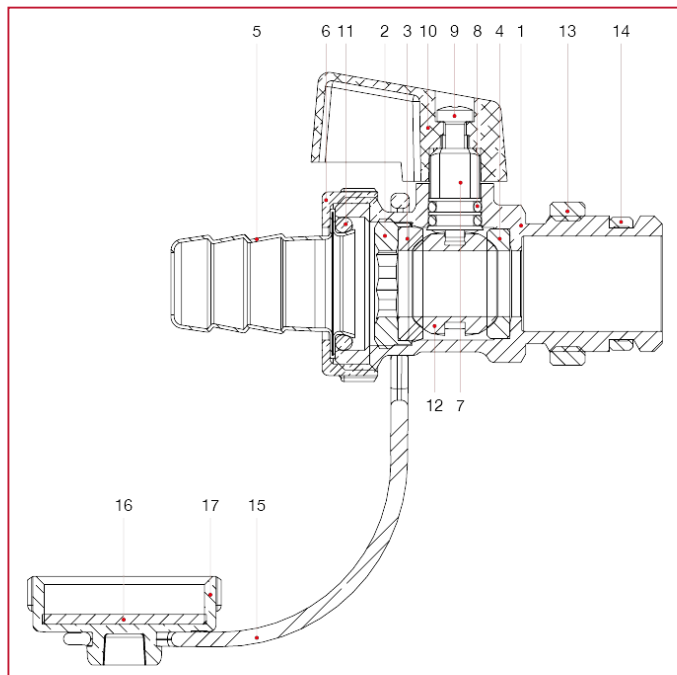




ПРИНАДЛЕЖНОСТИ ДЛЯ СИСТЕМ СОЛНЕЧНОГО ОТОПЛЕНИЯ

139S Дренажный шаровый кран с латунным штуцером

МАТЕРИАЛЫ



N.	ОПИСАНИЕ	КО Л.	МАТЕРИАЛ
1	Корпус	1	Латунь CW617N
2	Зажимная гайка	1	Латунь CW614N
3	Боковая уплотнительная прокладка для солнечной	1	Тефлон
4	Боковая уплотнительная прокладка	1	Тефлон
5	Ниппель	1	Латунь CW508L
6	Поворотный фитинг	1	Латунь CW617N
7	Шток управления	1	Латунь CW614N
8	Уплотнительная прокладка	2	Viton®
9	Винт	1	Сталь С4С
10	Рычаг	1	Нержавеющая сталь AISI 12Cu2Fe UNI 5076/74
11	Уплотнительная прокладка	1	VITON®
12	Шар	1	Хромированная латунь CW614N
13	Кольцо	1	Латунь CW614N
14	Кольцо	1	Тефлон
15	Шнурок	1	PIBIFLEX®
16	Уплотнительная прокладка	1	СКЭПТ
17	Пробка	1	Латунь CW617N