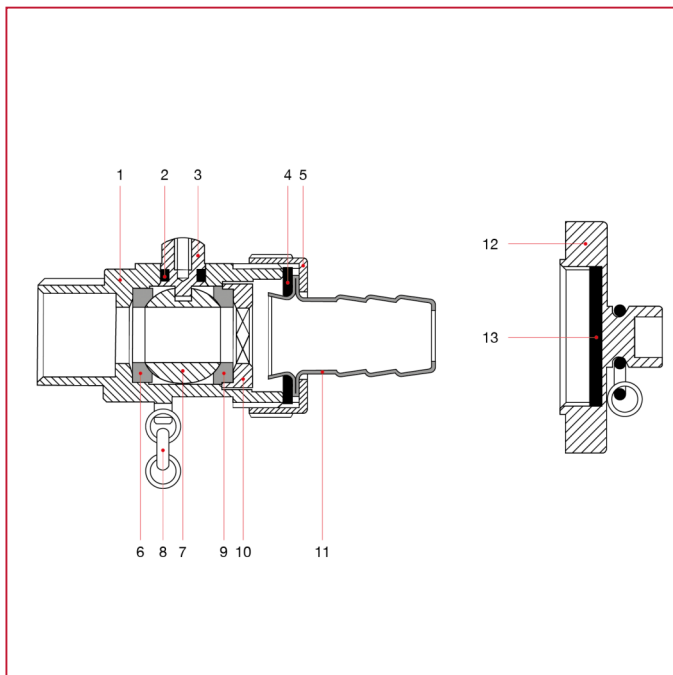




ROBINETS DE DISTRIBUTION

139 Robinet à boisseau sphérique vidange chaudière

MATÉRIAUX



POS.	DESCRIPTION	N.	MATÉRIAU
1	Corps	1	Laiton CW617N
2	Joint	1	NBR
3	Tige	1	Laiton CW617N
4	Joint	1	NBR
5	Écrou-raccord	1	Laiton CW617N
6	Siège	1	PTFE
7	Boisseau sphérique	1	Laiton chromé CW617N
8	Chaîne	1	Laiton CW508L
9	Siège	1	PTFE
10	Anneau	1	Laiton CW617N
11	Porte-caoutchouc	1	Laiton CW508L
12	Bouchon	1	Laiton CW508L
13	Joint	1	NBR