



143 EUROPRESS редуктор давления

ИНСТРУКЦИИ ПО УСТАНОВКЕ, ИСПОЛЬЗОВАНИЮ И ТЕХОБСЛУЖИВАНИЮ

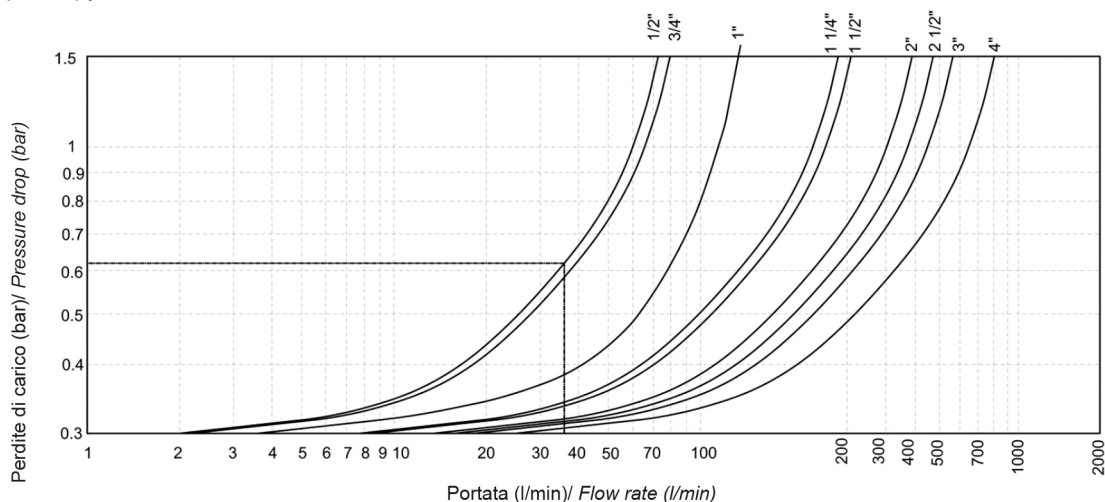
1. ФУНКЦИЯ

Редуктор давления — это устройство, которое снижает и стабилизирует входное давление до желаемого значения на выходной стороне. Когда давление на входе со стороны коммунальной сети слишком высокое и непостоянное, редуктор давления стабилизирует его на уровне заданного значения.

Любые колебания входного давления не оказывают существенного влияния на значение регулировки выходного давления. Эта серия редукторов давления характеризуется возможностью регулировки; такая особенность позволяет оператору откалибровать выходное давление клапана в соответствии с желаемым значением.

2. ГИДРАВЛИЧЕСКИЕ ХАРАКТЕРИСТИКИ

График потерь нагрузки



Примечание: были рассчитаны данные, относящиеся к размеру 4".

Приведенные значения рассчитаны с давлением на входе 8 бар и давлением на выходе 3 бара.

2.1 ЧТЕНИЕ ГРАФИКА

График потерь нагрузки демонстрирует потерю давления относительно расхода на выходе от потребителей. В зависимости от требуемого расхода мы выполняем правильное определение размеров системы и самого редуктора (желательно сохранять скорость потока в трубопроводах в пределах от 1 до 2 метров в секунду). ПРИМЕР.

Предположим, что мы выбрали редуктор давления 1/2" с предустановленным давлением $P_v = 3$ бара и расчетным расходом 35 л/мин., график показывает, что для этого расхода соответствующая потеря нагрузки составляет 0,62 бара. При расчетном расходе в системе давление, измеренное манометром после редуктора, будет не более $P_v = 3$ бара, но $P_v = 3 - 0,62 = 2,38$ бара.

3. ПРИМЕНЕНИЯ

Подходит для использования в системах водоснабжения, отопления, кондиционирования и в пневматических системах *. Может использоваться с воздухом *, водой и другими неагрессивными жидкостями. Редукторы давления ИТАР соответствуют требованиям директивы 2014/68/UE для оборудования, работающего под давлением, и освобождены от маркировки CE в соответствии со ст. 4 пар. 3 (* в рамках сертификации, в соответствии с директивой для оборудования, работающего под давлением, это изделие должно быть сертифицировано как часть общей системы).

4. СОВЕТЫ ПО ПРАВИЛЬНОЙ УСТАНОВКЕ

4.1. УСТАНОВКА

Чтобы оптимизировать использование и срок службы всей системы, необходимо соблюдать следующие инструкции по сборке, местные нормы и общие директивы.

- Место установки должно быть защищено от мороза и быть легкодоступным.
- Установите редуктор давления в начале водопроводной сети, непосредственно после счетчика.



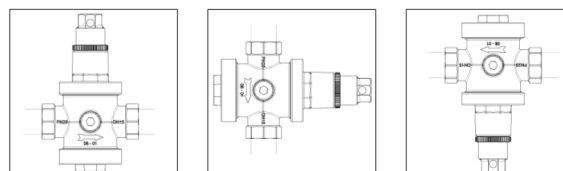
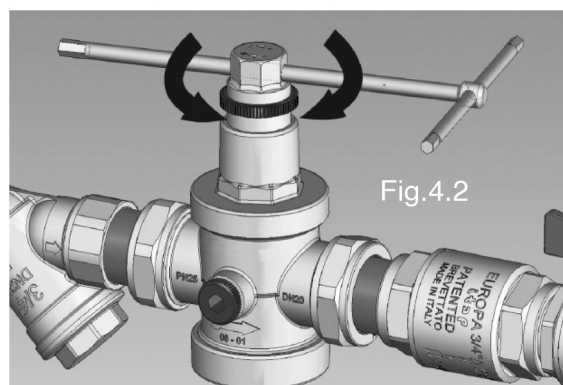
РЕДУКТОРЫ ДАВЛЕНИЯ

- Рекомендуется установить два отсечных клапана до и после редуктора давления для облегчения операций по техническому обслуживанию.
- Чтобы защитить редуктор от избыточного обратного давления, установите обратный клапан сразу после редуктора.
- Для идеальной установки в соответствии со всеми правилами следуйте схеме, показанной на рис. 5.2.
- Если за редуктором стоит котел, следует установить расширительный бак.
- Редуктор давления не является предохранительным устройством. Желательно после редуктора подключать соответствующие предохранительные клапаны.
- Во избежание явлений кавитации и, соответственно, чрезмерного шума детали рекомендуется не допускать того, чтобы соотношение между максимальным давлением перед и давлением регулировки после регулятора превышало значение 2,5.

Примечание: давление после редуктора ни в коем случае не должно превышать максимальное рабочее давление комплектующих, которые находятся после этого редуктора, во избежание повреждений или сбоев. При соединении на мультирезьбовом хвостовике уплотнение выполняется только на резьбе.

4.2. ИНСТРУКЦИИ ПО МОНТАЖУ

1. Перед монтажом откройте все краны подачи, чтобы промыть систему от загрязняющих веществ, отходов и выпустить воздух.
2. Установите отсечные клапаны на входе и выходе для выполнения возможного техобслуживания.
3. Для правильного направления потока используйте стрелку, нанесенную на корпус.
4. Редуктор давления ITAP может быть установлен как с вертикальными, так и с горизонтальными трубопроводами во всех положениях.
5. Изделие 143 снабжено штуцером для манометра. Боковую пробку можно открутить, чтобы установить манометр с резьбой 1/4". В этом положении манометр показывает давление за редуктором.
6. Все редукторы давления ITAP тестируются и калибруются при давлении на выходе 3 бара, однако можно изменить давление на выходе, воздействуя на устройство регулировки.
7. Окончательная калибровка редуктора давления должна выполняться при полностью заполненном гидравлическом контуре и с закрытыми потребителями. Давление на входе должно быть как минимум на 1 бар выше установленного давления. Порядок регулировки редуктора при давлении, отличном от заводского: - закройте отсечной клапан на выходе; - открутите нейлоновую кольцевую гайку (рис. 4.1); - используйте ключ или отвертку на пружинном толкателе (рис. 4.2); поворот по часовой стрелке увеличивает давление на выходе, поворот против часовой стрелки снижает давление на выходе; - выполните несколько операций по выпуску, чтобы проверить стабильность калибровки; - при необходимости внесите какие-либо корректировки при остановленной системе и комнатной температуре; - снова закрутите нейлоновую кольцевую гайку (рис. 4.3).
8. Компания ITAP s.p.a. рекомендует использовать тефлон в качестве уплотнительного материала в стыках между редуктором давления и трубопроводами подачи воды.





РЕДУКТОРЫ ДАВЛЕНИЯ

5. СБОИ, ПОИСК НЕИСПРАВНОСТЕЙ

1. Повышение давления на выходе из редуктора при наличии котла.

Перегрев воды в связи с работой котла приводит к увеличению давления за редуктором. Последний, находясь в правильном закрытом положении, не позволяет этому давлению спадать. Между редуктором и котлом необходимо установить расширительный бак для поглощения повышения давления (рис. 5.1).

5.1 РЕДУКТОР НЕ ПОДДЕРЖИВАЕТ КАЛИБРОВОЧНОЕ ЗНАЧЕНИЕ

Даже небольшие загрязнения, оседающие в гнезде уплотнения редуктора, могут вызвать утечки, что приведет к повышению давления на выходе.

Всегда предусматривайте установку фильтра перед системой. Выполняйте текущее обслуживание фильтров. Всегда очищайте систему перед установкой редуктора.

