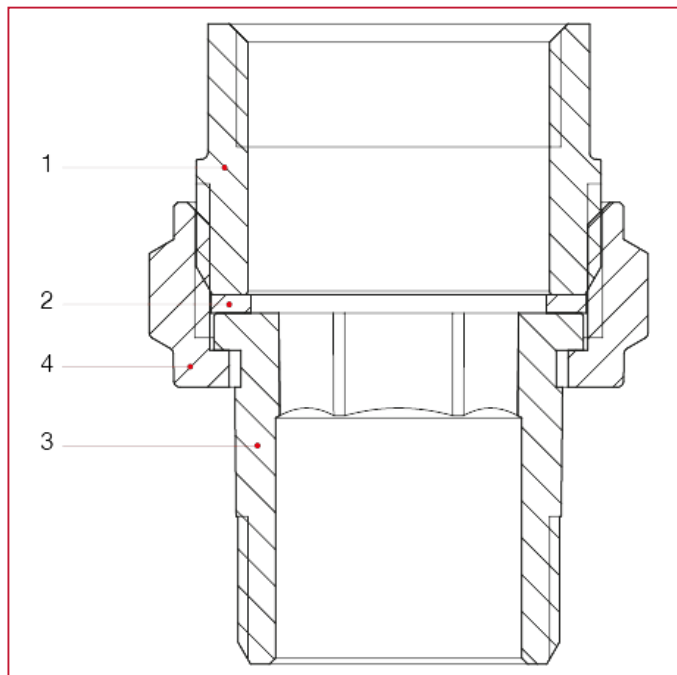




RACCORDI MECCANICI E ACCESSORI

151 Raccordo diritto a 3 pezzi, con guarnizione piana

MATERIALI



POS.	DESCRIZIONE	N.	MATERIALE
1	Raccordo diritto a sede piana	1	Ottone CW617N
2	Guarnizione	1	Fibra
3	Codolo a sede piana	1	Ottone CW617N
4	Dado	1	Ottone CW617N