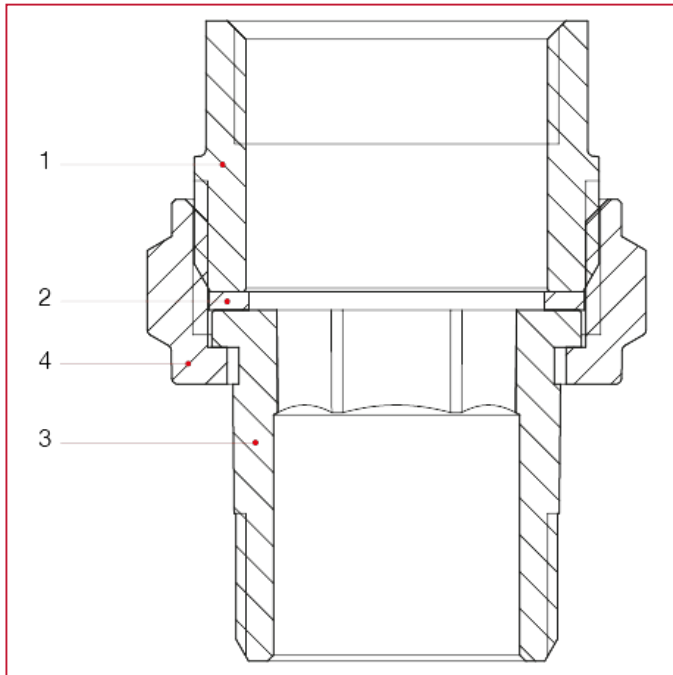




RACCORDS À VISSER ET ACCESSOIRES

151 Raccord droit 3 pièces, garniture plate

MATÉRIAUX



POS.	DESCRIPTION	N.	MATÉRIAU
1	Raccord droit à siège plat	1	Laiton CW617N
2	Joint	1	Fibre
3	Queue à siège plat	1	Laiton CW617N
4	Écrou	1	Laiton CW617N