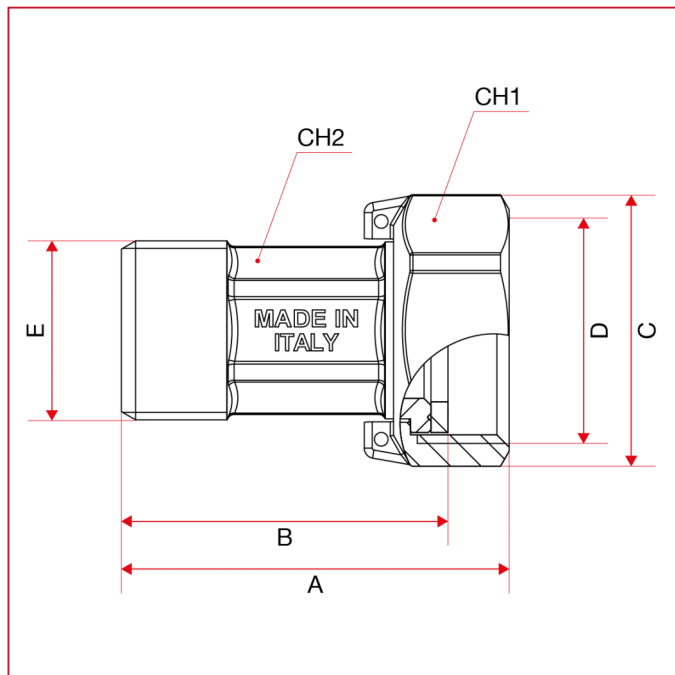




MECHANISCHE ANSCHLÜSSE UND ZUBEHÖR

154 Anschluss für Wasserzähler

GESAMTABMESSUNGEN



	3/4"x1/2"	1"x3/4"	1"1/4x1"	1"1/2x1" 1/4	2"x1"1/2	2"1/2x2"
DN	15	20	25	32	40	50
A	45,5	57	60,5	71	80,5	92,5
B	39	48	49,5	59	69	79
C	32	40	52	60	70	89
D	G 3/4"	G 1"	G 1"1/4	G 1"1/2	G 2"	G 2"1/2
E	G 1/2"	G 3/4"	G 1"	G 1"1/4	G 1"1/2	G 2"
CH1	Sech. 29	Sech. 36	Sech. 46	Sech. 53	Acht. 66	Acht. 84
CH2	Sech. 17	Sech. 23	Sech. 30	Sech. 36	Acht. 44	Acht. 55
Kg/cm ² bar	20	20	20	20	20	20
LBS - psi	290	290	290	290	290	290