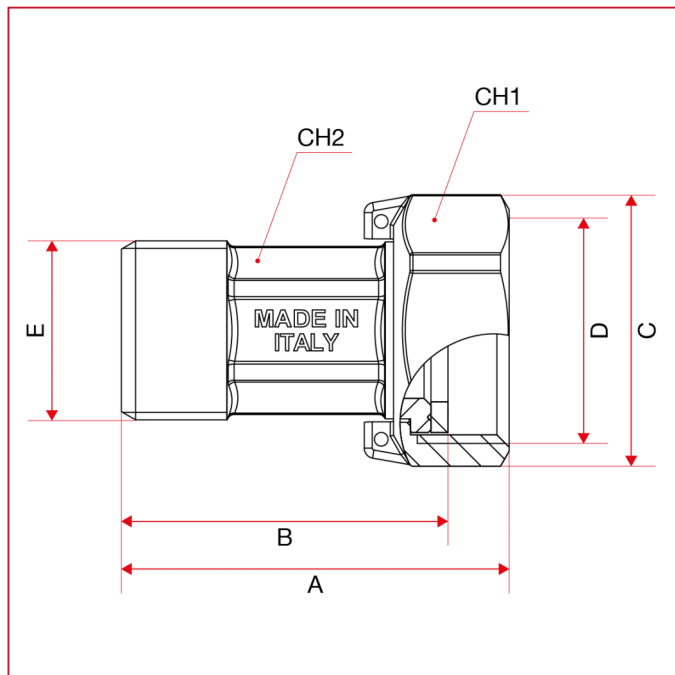




RACCORDI MECCANICI E ACCESSORI

154 Raccordo per contatori d'acqua

INGOMBRI



	3/4"x1/2"	1"x3/4"	1"1/4x1"	1"1/2x1" 1/4	2"x1"1/2	2"1/2x2"
DN	15	20	25	32	40	50
A	45,5	57	60,5	71	80,5	92,5
B	39	48	49,5	59	69	79
C	32	40	52	60	70	89
D	G 3/4"	G 1"	G 1"1/4	G 1"1/2	G 2"	G 2"1/2
E	G 1/2"	G 3/4"	G 1"	G 1"1/4	G 1"1/2	G 2"
CH1	es. 29	es. 36	es. 46	es. 53	ott. 66	ott. 84
CH2	es. 17	es. 23	es. 30	es. 36	ott. 44	ott. 55
Kg/cm2 bar	20	20	20	20	20	20
LBS - psi	290	290	290	290	290	290