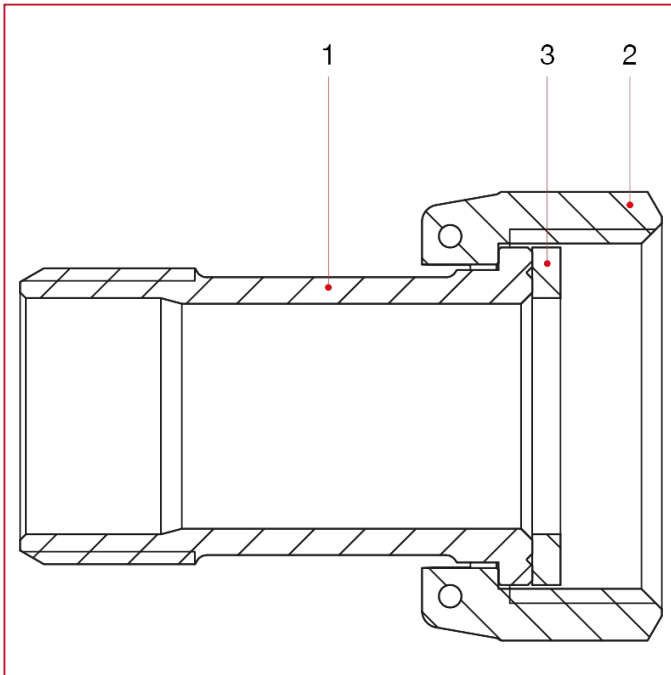




# MECHANISCHE ANSCHLÜSSE UND ZUBEHÖR

## 154 Anschluss für Wasserzähler

### WERKSTOFFE



POS.	BESCHREIBUNG	N.	MATERIAL
1	Verschraubung	1	Messing CW617N
2	Mutter	1	Messing CW617N
3	Dichtung	1	EPDM