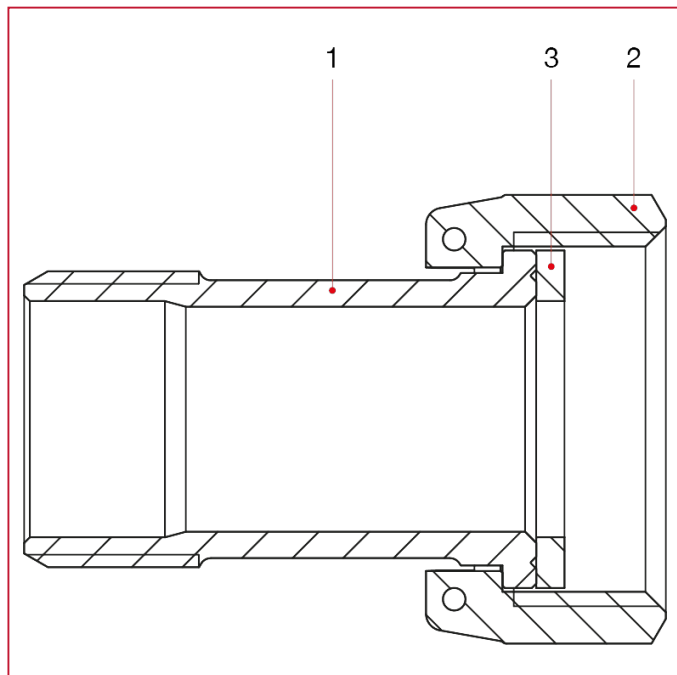




МЕХАНИЧЕСКИЕ ФИТИНГИ И ПРИНАДЛЕЖНОСТИ

154 Фитинг для водосчетчиков

МАТЕРИАЛЫ



| N. | ОПИСАНИЕ | КО Л. | МАТЕРИАЛ |
|----|--------------------------|-------|---------------|
| 1 | Хвостовик | 1 | Латунь CW617N |
| 2 | Гайка | 1 | Латунь CW617N |
| 3 | Уплотнительная прокладка | 1 | СКЭПТ |