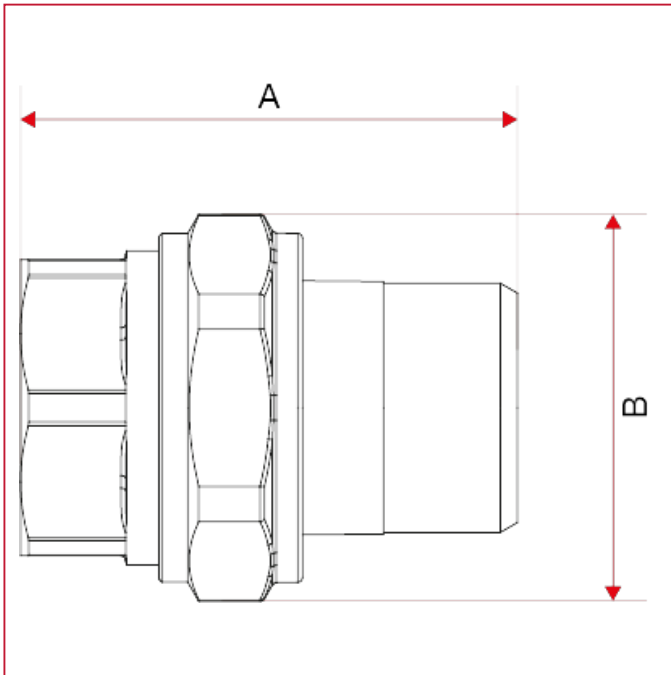




161G Racor recto de 3 piezas, con junta torica

Dimensiones totales



	1/2"	3/4"	1"	1"1/4
DN	15	20	25	32
A	46	52	61	68
B	33	40,5	49	55
Kg/cm2 bar	50	40	40	30
LBS - psi	725	580	580	435