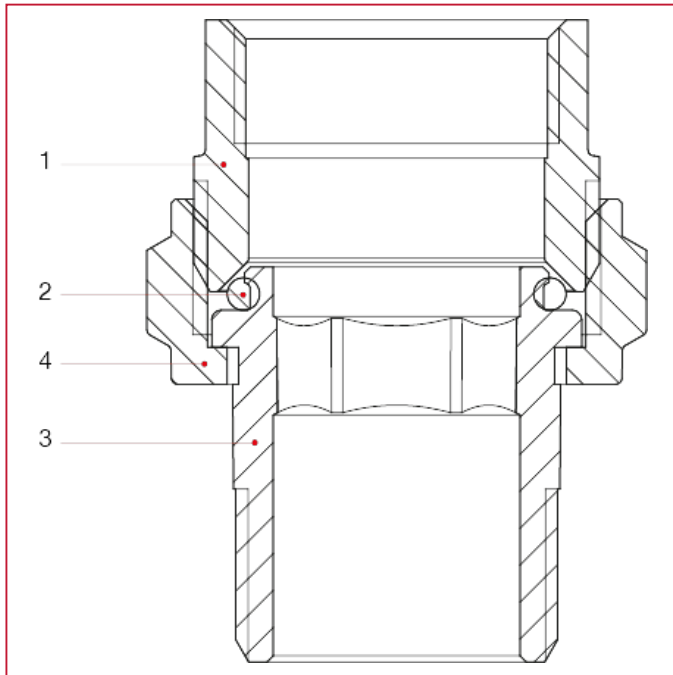




161G Racor recto de 3 piezas, con junta torica

MATERIALES



POS.	DESCRIPCIÓN	N.	MATERIAL
1	Racor recto	1	Latón CW617N
2	Junta tórica	1	NBR
3	Codo	1	Latón CW617N
4	Tuerca	1	Latón CW617N