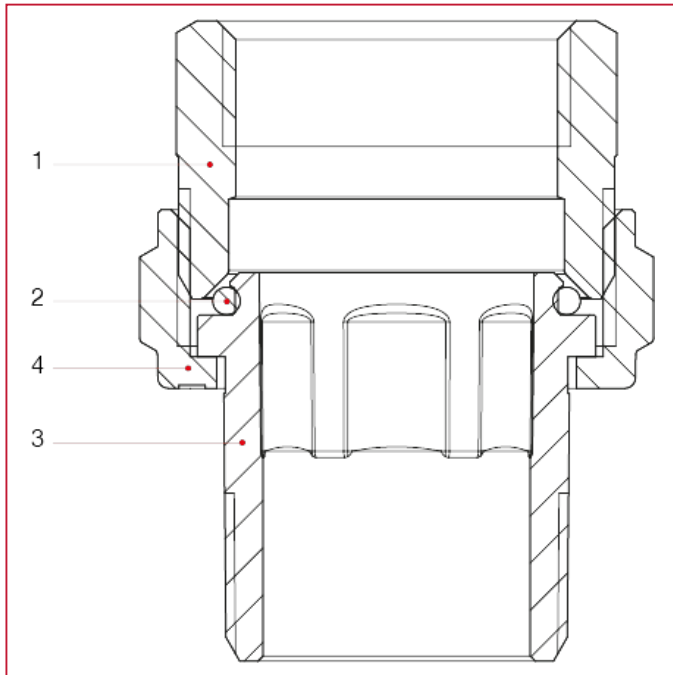




MECHANISCHE ANSCHLÜSSE UND ZUBEHÖR

161 Gerader Anschluss in 3 Teilen, mit O-Ring

WERKSTOFFE



POS.	BESCHREIBUNG	N.	MATERIAL
1	Gerader Anschluss	1	Vernickeltes Messing CW617N
2	O-Ring	1	NBR
3	Verschraubung	1	Vernickeltes Messing CW617N
4	Mutter	1	Vernickeltes Messing CW617N