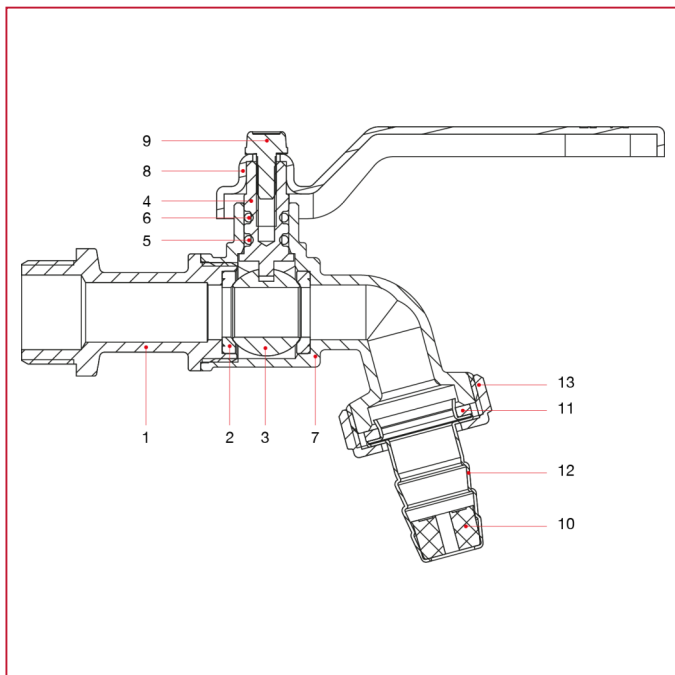




# СЛИВНЫЕ КРАНЫ

## 166N GAR шаровый сливной кран с латунным штуцером

### МАТЕРИАЛЫ



| №  | ОПИСАНИЕ                 | КО<br>Л. | МАТЕРИАЛ                     |
|----|--------------------------|----------|------------------------------|
| 1  | Муфта                    | 1        | Никелированная латунь CW617N |
| 2  | Седло                    | 2        | Тефлон                       |
| 3  | Шар                      | 1        | Хромированная латунь CW614N  |
| 4  | Шток                     | 1        | Латунь CW614N                |
| 5  | Уплотнительное кольцо    | 1        | БНК                          |
| 6  | Уплотнительное кольцо    | 1        | Viton®                       |
| 7  | Корпус                   | 1        | Никелированная латунь CW617N |
| 8  | Ручка-рычаг              | 1        | Окрашенная сталь P04         |
| 9  | Винт                     | 1        | Оцинкованная сталь C4C       |
| 10 | Рассекатель              | 1        | Полимер                      |
| 11 | Уплотнительная прокладка | 1        | Эластомер                    |
| 12 | Ниппель                  | 1        | Нержавеющая сталь AISI 304   |
| 13 | Поворотный фитинг        | 1        | Никелированная латунь CW617N |