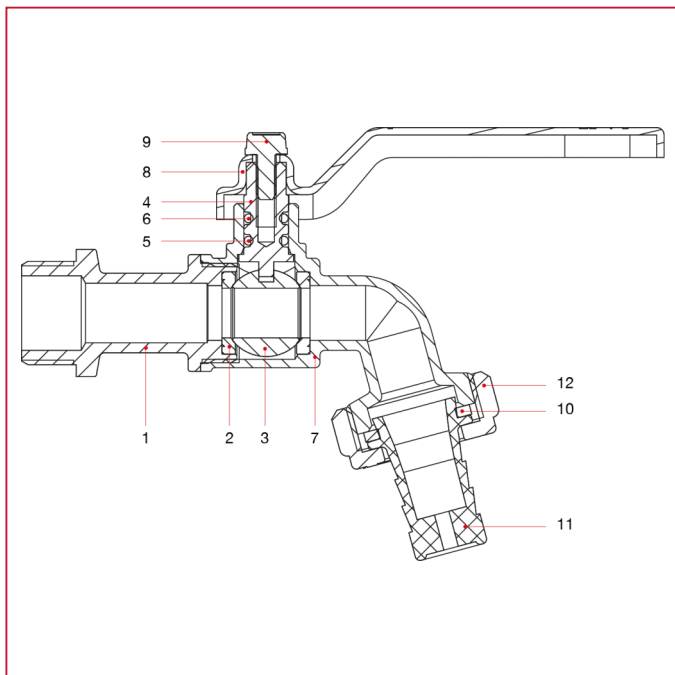




## СЛИВНЫЕ КРАНЫ

### 174 GAR шаровый сливной кран с латунным штуцером

#### МАТЕРИАЛЫ



№	ОПИСАНИЕ	КО Л.	МАТЕРИАЛ
1	Муфта	1	Никелированная латунь CW617N
2	Седло	2	Тефлон
3	Шар	1	Хромированная латунь CW614N
4	Шток	1	Латунь CW614N
5	Уплотнительное кольцо	1	БНК
6	Уплотнительное кольцо	1	Viton®
7	Корпус	1	Никелированная латунь CW617N
8	Ручка-рычаг	1	Окрашенная сталь P04
9	Винт	1	Оцинкованная сталь C4C
10	Уплотнительная прокладка	1	БНК
11	Ниппель	1	Полимер
12	Поворотный фитинг	1	Нейлон