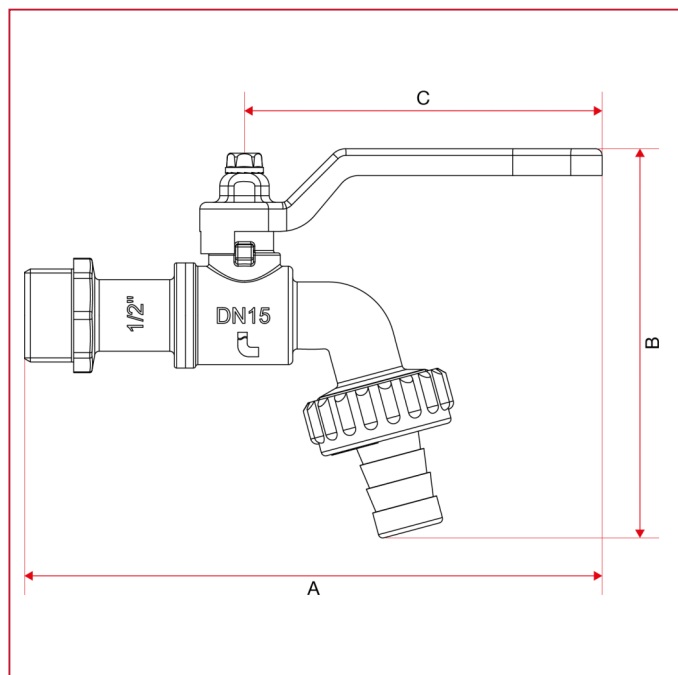




RUBINETTI DI EROGAZIONE

174 Rubinetto portagomma a sfera gar

INGOMBRI



	1/2"	3/4"
DN	15	20
A	129	131,5
B	87	98
C	80	80
Kg/cm2 bar	15	15
LBS - psi	217,5	217,5