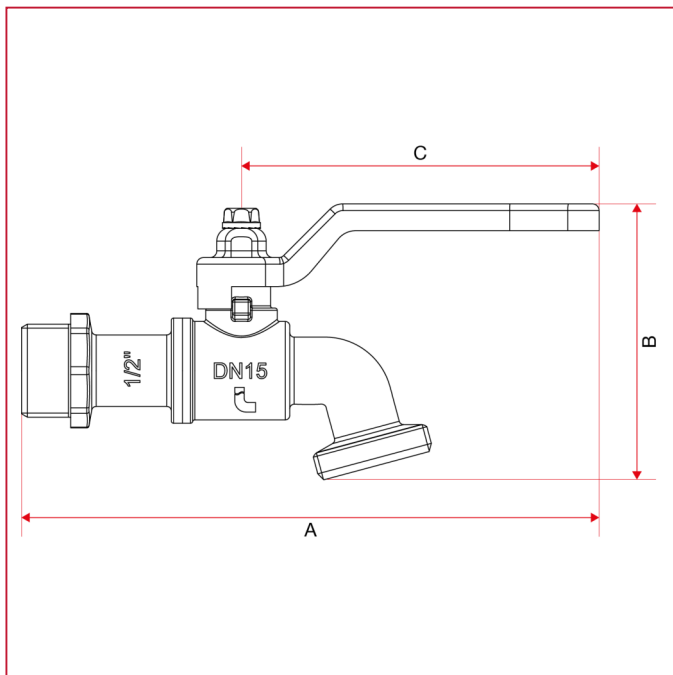




ROBINETS DE DISTRIBUTION

178 Robinet à boisseau sphérique porte-tuyau

DIMENSIONS



	1/2"	3/4"
DN	15	20
A	129	129
B	62	62
C	80	80
Kg/cm ² bar	15	15
LBS - psi	217,5	217,5