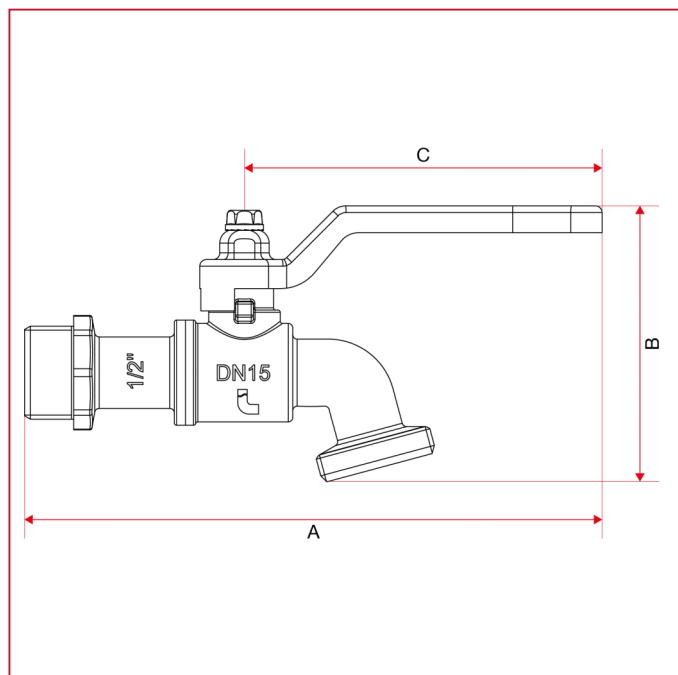




СЛИВНЫЕ КРАНЫ

178 GAR шаровый сливной кран с латунным штуцером

ГАБАРИТНЫЕ РАЗМЕРЫ



	1/2"	3/4"
DN	15	20
A	129	129
B	62	62
C	80	80
Kg/cm ² bar	15	15
LBS - psi	217,5	217,5