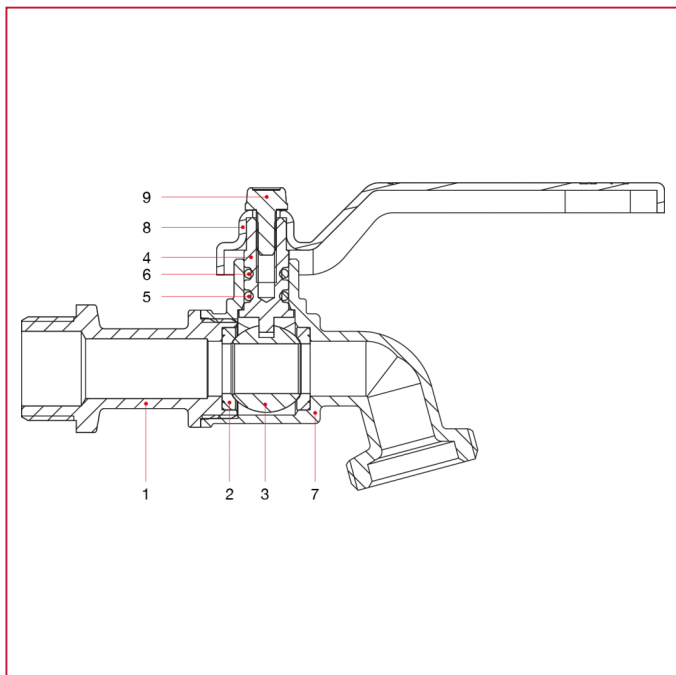




СЛИВНЫЕ КРАНЫ

178 GAR шаровый сливной кран с латунным штуцером

МАТЕРИАЛЫ



| № | ОПИСАНИЕ | КО Л. | МАТЕРИАЛ |
|---|-----------------------|----------|------------------------------|
| 1 | Муфта | 1 | Никелированная латунь CW617N |
| 2 | Седло | 2 | Тефлон |
| 3 | Шар | 1 | Хромированная латунь CW614N |
| 4 | Шток | 1 | Латунь CW614N |
| 5 | Уплотнительное кольцо | 1 | БНК |
| 6 | Уплотнительное кольцо | 1 | Viton® |
| 7 | Корпус | 1 | Никелированная латунь CW617N |
| 8 | Ручка-рычаг | 1 | Окрашенная сталь P04 |
| 9 | Винт | 1 | Оцинкованная сталь C4C |