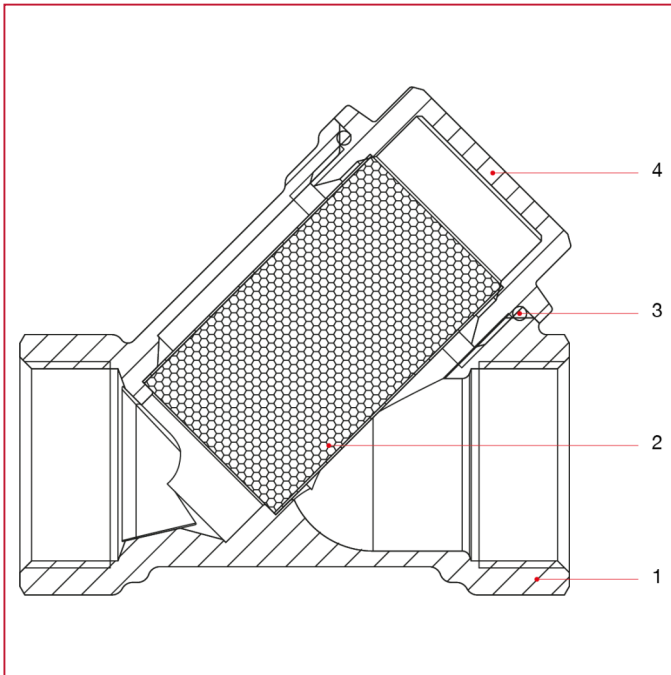




FILTROS

192 Filtro a Y

MATERIALES medidas de 1/4" a 2"

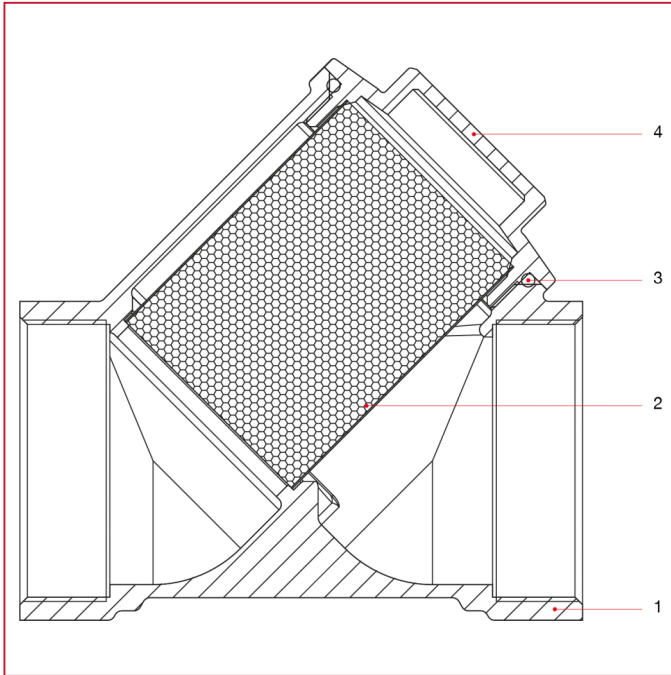


POS.	DESCRIPCIÓN	N.	MATERIAL
1	Cuerpo	1	Latón CW617N
2	Cartucho	1	Acero inoxidable AISI 304
3	Junta tórica	1	NBR
4	Manguito	1	Latón CW617N



FILTROS

MATERIALES medidas de 2"1/2 a 4"



POS.	DESCRIPCIÓN	N.	MATERIAL
1	Cuerpo	1	Latón CB753S
2	Cartucho	1	Acero inoxidable AISI 304
3	Junta tórica	1	NBR
4	Manguito	1	Latón CW617N