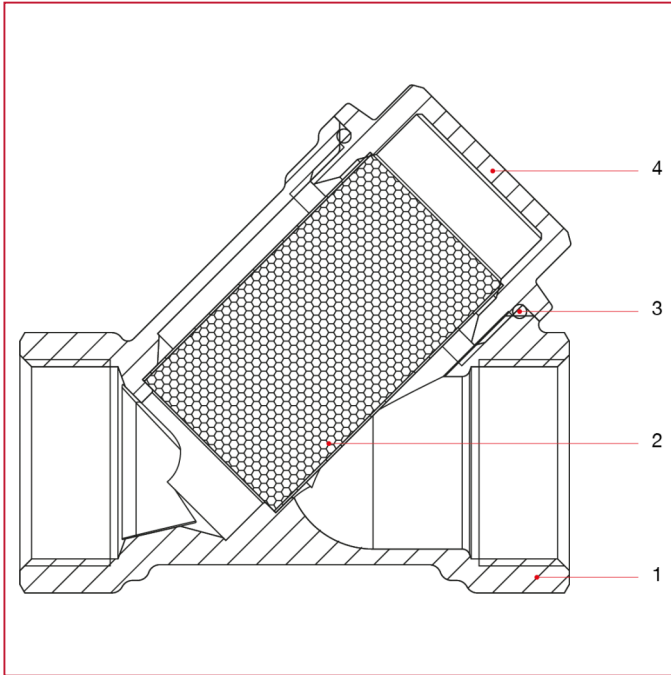




FILTRES À TAMIS

192 Filtre en Y

MATÉRIAUX tailles de 1/4" à 2"

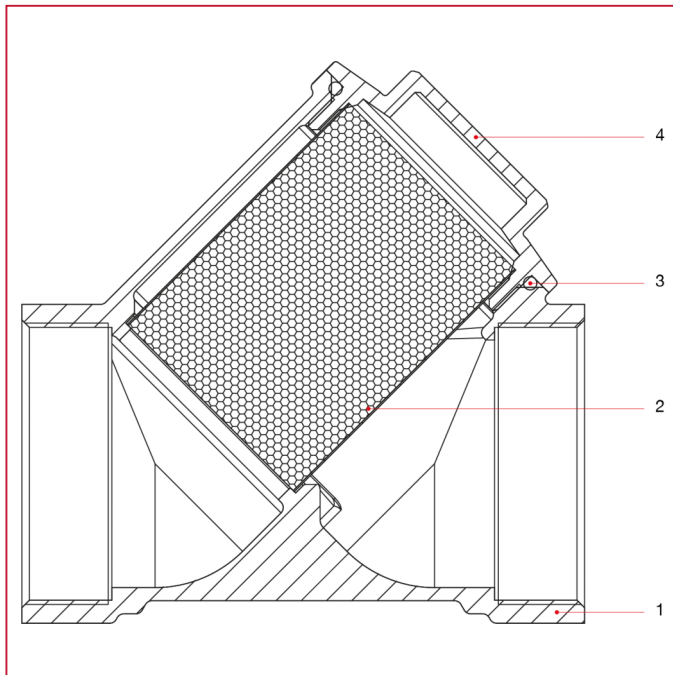


POS.	DESCRIPTION	Q.té	MATÉRIAU
1	Corps	1	Laiton CW617N
2	Cartouche	1	Acier inox AISI 304
3	Joint torique	1	NBR
4	Manchon	1	Laiton CW617N



FILTRES À TAMIS

MATÉRIAUX tailles de 2"1/2 à 4"



POS.	DESCRIPTION	Q.té	MATÉRIAU
1	Corps	1	Laiton CB753S
2	Cartouche	1	Acier inox AISI 304
3	Joint torique	1	NBR
4	Manchon	1	Laiton CW617N