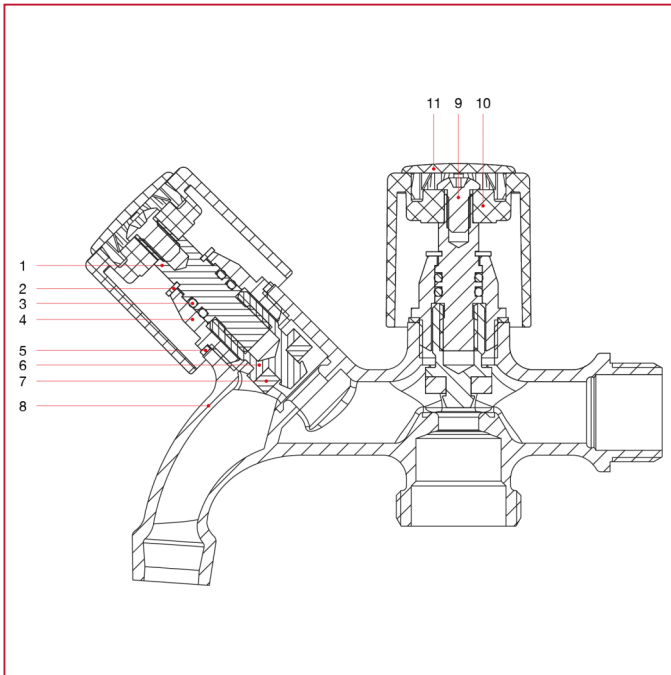




洗衣机用水龙头

220 洗衣机用水龙头

材料



位置	产品说明	N.	材料
1	销	2	黄铜 CW614N
2	圆环	2	不锈钢 AISI 302
3	O 型圈	4	NBR
4	盖	2	黄铜 CW614N
5	垫片	2	铝
6	螺丝	2	黄铜 CW614N
7	垫片	2	NBR
8	主体	1	黄铜镀铬 CB753S
9	螺丝	2	镀锌钢 C4C
10	手柄	2	镀铬 ABS
11	夹	2	浸漆 ABS