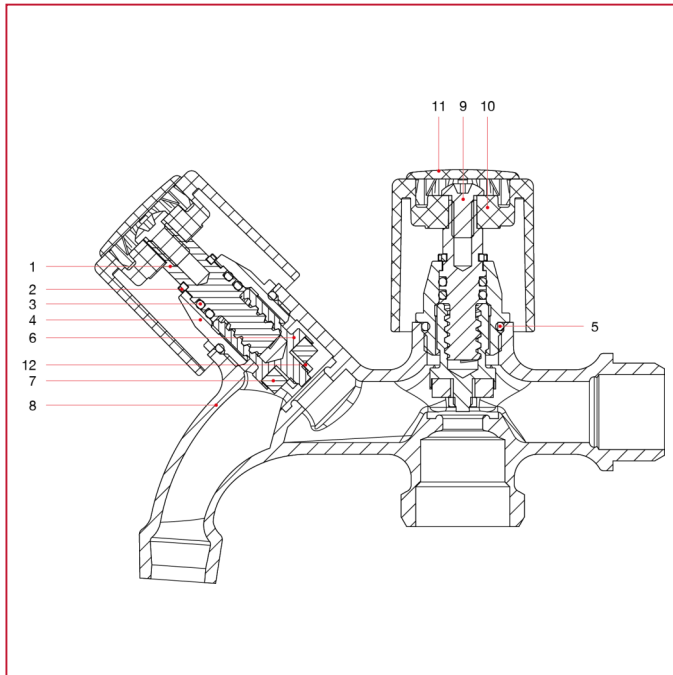




ROBINETS BRANCHEMENT MACHINE À LAVER

220 Robinet avec raccord lave-linge

MATÉRIAUX



POS.	DESCRIPTION	N.	MATÉRIAU
1	Goupille	2	Laiton CW617N
2	Seeger	2	CW452K
3	Joint torique	4	EPDM
4	Bouchon	2	Laiton CW617N
5	Joint torique	2	EPDM
6	Vis	2	Laiton CW617N
7	Joint	2	EPDM
8	Corps	1	Laiton chromé CB753S
9	Vis	2	Acier galvanisé C4C
10	Poignée	2	ABS chromé
11	Plaquette	2	ABS peint
12	Écrou	1	Laiton CW614N