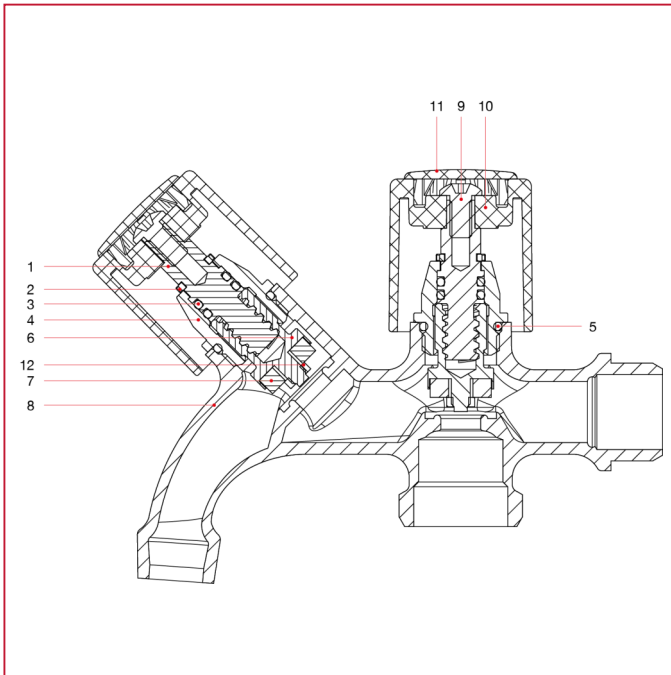




洗衣机用水龙头

220 洗衣机用水龙头

材料



| 位置 | 产品说明 | N. | 材料 |
|----|------|----|-------------|
| 1 | 销 | 2 | 黄铜 CW617N |
| 2 | 塞格 | 2 | CW452K |
| 3 | O 型圈 | 4 | EPDM |
| 4 | 盖 | 2 | 黄铜 CW617N |
| 5 | O 型圈 | 2 | EPDM |
| 6 | 螺丝 | 2 | 黄铜 CW617N |
| 7 | 垫片 | 2 | EPDM |
| 8 | 主体 | 1 | 黄铜镀铬 CB753S |
| 9 | 螺丝 | 2 | 镀锌钢 C4C |
| 10 | 手柄 | 2 | 镀铬 ABS |
| 11 | 夹 | 2 | 浸漆 ABS |
| 12 | 螺母 | 1 | 黄铜 CW614N |