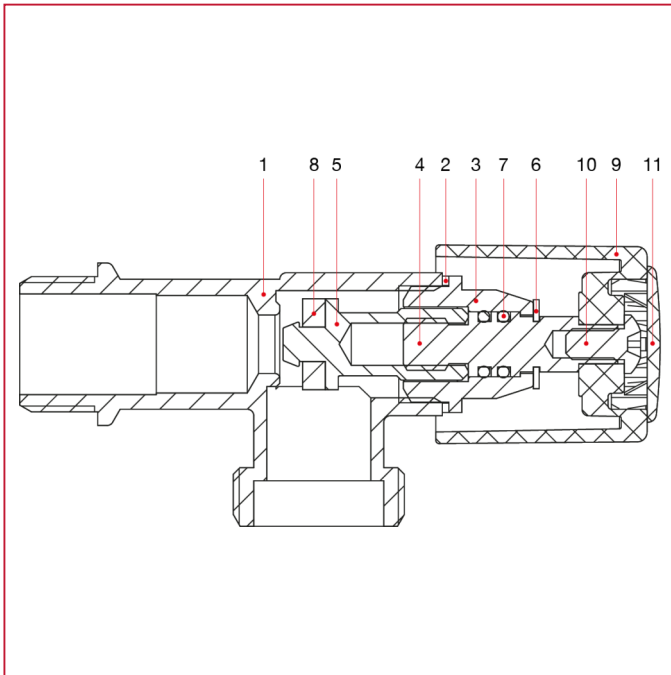




洗衣机用水龙头

225 水平加长型洗衣机用水龙头

材料



位置	产品说明	N.	材料
1	主体	1	黄铜镀铬 CW617N
2	垫片	1	铝
3	盖	1	黄铜 CW614N
4	销	1	黄铜 CW614N
5	螺丝	1	黄铜 CW614N
6	圆环	1	不锈钢 AISI 302
7	O 型圈	2	NBR
8	垫片	1	NBR
9	手柄	1	镀铬 ABS
10	螺丝	1	镀锌钢 C4C
11	夹	1	浸漆 ABS