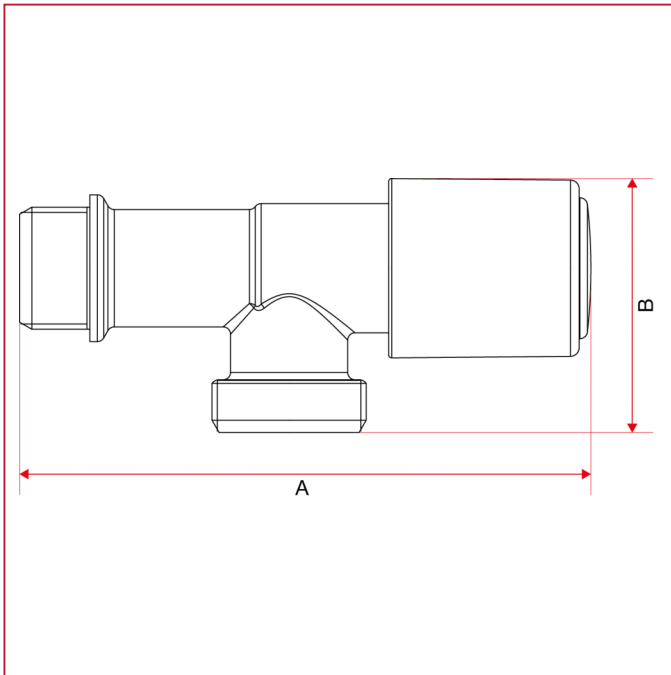




HÄHNE MIT WASCHMASCHINENANSCHLUSS

225 Horizontaler Hahn mit Waschmaschinenanschluss, schwere Ausführung

GESAMTABMESSUNGEN



	1/2"
DN	15
A	97,5
B	43,3
Kg/cm ² bar	16
LBS - psi	232