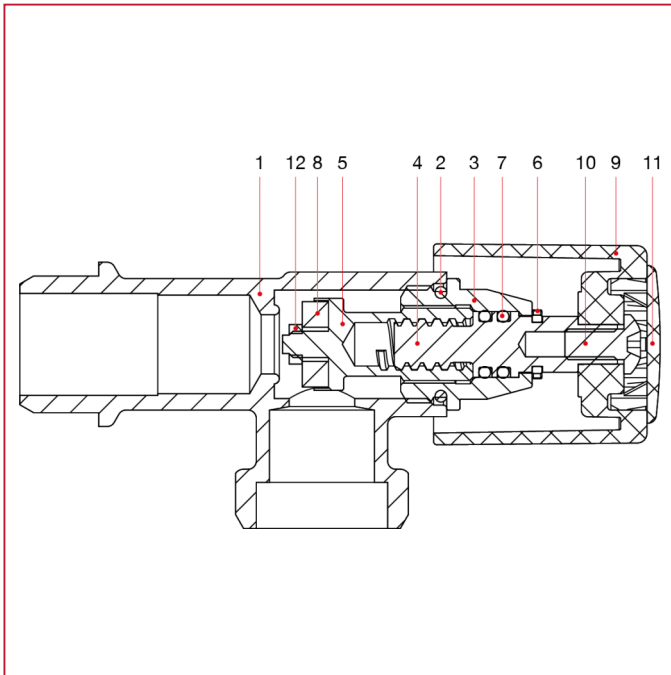




HÄHNE MIT WASCHMASCHINENANSCHLUSS

225 Horizontaler Hahn mit Waschmaschinenanschluss, schwere Ausführung

WERKSTOFFE



POS.	BESCHREIBUNG	N.	MATERIAL
1	Gehäuse	1	Verchromtes Messing CW617N
2	O-Ring	1	EPDM
3	Kappe	1	Messing CW617N
4	Stift	1	Messing CW617N
5	Schraube	1	Messing CW617N
6	Seegerring	1	CW452K
7	O-Ring	2	EPDM
8	Dichtung	1	EPDM
9	Griff	1	ABS verchromt
10	Schraube	1	Verzinkter Stahl C4C
11	Schild	1	ABS lackiert