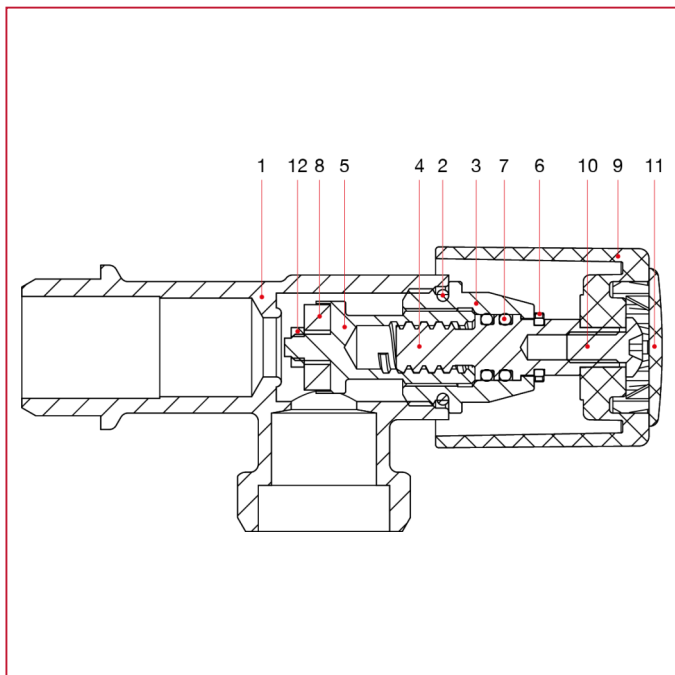




GRIFO CONEXIÓN LAVADORA

225 Grifo conexión lavadora modelo pesado

MATERIALES



POS.	DESCRIPCIÓN	N.	MATERIAL
1	Cuerpo	1	Latón cromado CW617N
2	Junta tórica	1	EPDM
3	Tapón	1	Latón CW617N
4	Perno	1	Latón CW617N
5	Tornillo	1	Latón CW617N
6	Seeger	1	CW452K
7	Junta tórica	2	EPDM
8	Junta	1	EPDM
9	Tirador	1	ABS cromado
10	Tornillo	1	Acero galvanizado C4C
11	Placa	1	ABS pintado