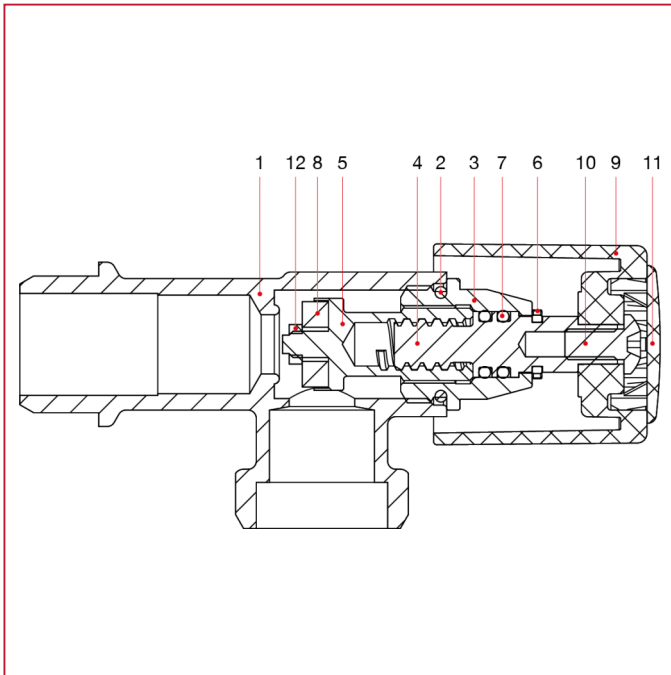




ROBINETS BRANCHEMENT MACHINE À LAVER

225 Robinet avec raccord lave-linge modèle lourd

MATÉRIAUX



| POS. | DESCRIPTION | N. | MATÉRIAU |
|------|---------------|----|----------------------|
| 1 | Corps | 1 | Laiton chromé CW617N |
| 2 | Joint torique | 1 | EPDM |
| 3 | Bouchon | 1 | Laiton CW617N |
| 4 | Goupille | 1 | Laiton CW617N |
| 5 | Vis | 1 | Laiton CW617N |
| 6 | Seeger | 1 | CW452K |
| 7 | Joint torique | 2 | EPDM |
| 8 | Joint | 1 | EPDM |
| 9 | Poignée | 1 | ABS chromé |
| 10 | Vis | 1 | Acier galvanisé C4C |
| 11 | Plaquette | 1 | ABS peint |