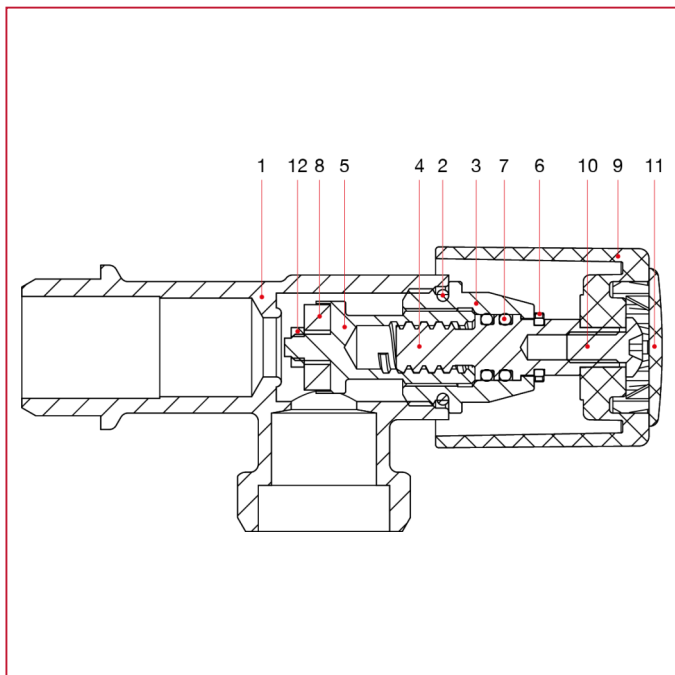




RUBINETTI ATTACCO LAVATRICE

225 Rubinetto con attacco lavatrice modello pesante

MATERIALI



POS.	DESCRIZIONE	N.	MATERIALE
1	Corpo	1	Ottone cromato CW617N
2	O-ring	1	EPDM
3	Tappo	1	Ottone CW617N
4	Perno	1	Ottone CW617N
5	Vite	1	Ottone CW617N
6	Seeger	1	CW452K
7	O-ring	2	EPDM
8	Guarnizione	1	EPDM
9	Maniglia	1	ABS cromato
10	Vite	1	Acciaio zincato C4C
11	Placchetta	1	ABS verniciato