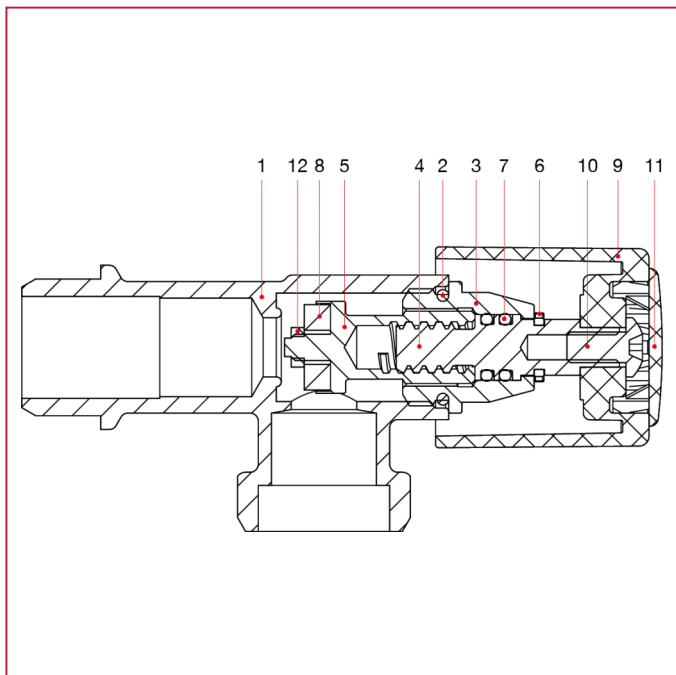




ВЕНТИЛИ ДЛЯ СТИРАЛЬНЫХ МАШИН

225 Горизонтальный вентиль для стиральной машины, усиленная модель

МАТЕРИАЛЫ



№	ОПИСАНИЕ	КО Л.	МАТЕРИАЛ
1	Корпус	1	Хромированная латунь CW617N
2	Уплотнительное кольцо	1	СКЭПТ
3	Пробка	1	Латунь CW617N
4	Штифт	1	Латунь CW617N
5	Винт	1	Латунь CW617N
6	Сигер	1	CW452K
7	Уплотнительное кольцо	2	СКЭПТ
8	Уплотнительная прокладка	1	СКЭПТ
9	Ручка	1	Хромированный АБС-пластик
10	Винт	1	Оцинкованная сталь С4С
11	Пластина	1	Окрашенный АБС-пластик