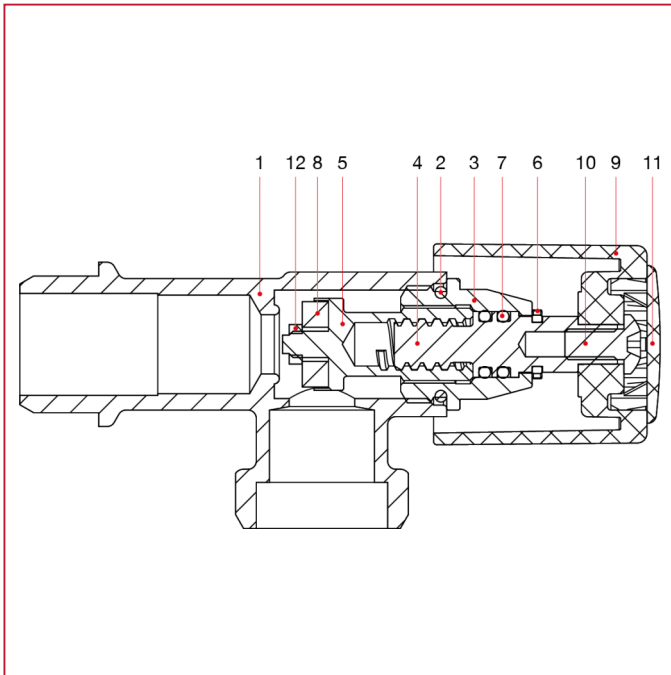




洗衣机用水龙头

225 水平加长型洗衣机用水龙头

材料



位置	产品说明	N.	材料
1	主体	1	黄铜镀铬 CW617N
2	O 型圈	1	EPDM
3	盖	1	黄铜 CW617N
4	销	1	黄铜 CW617N
5	螺丝	1	黄铜 CW617N
6	塞格	1	CW452K
7	O 型圈	2	EPDM
8	垫片	1	EPDM
9	手柄	1	镀铬 ABS
10	螺丝	1	镀锌钢 C4C
11	夹	1	浸漆 ABS