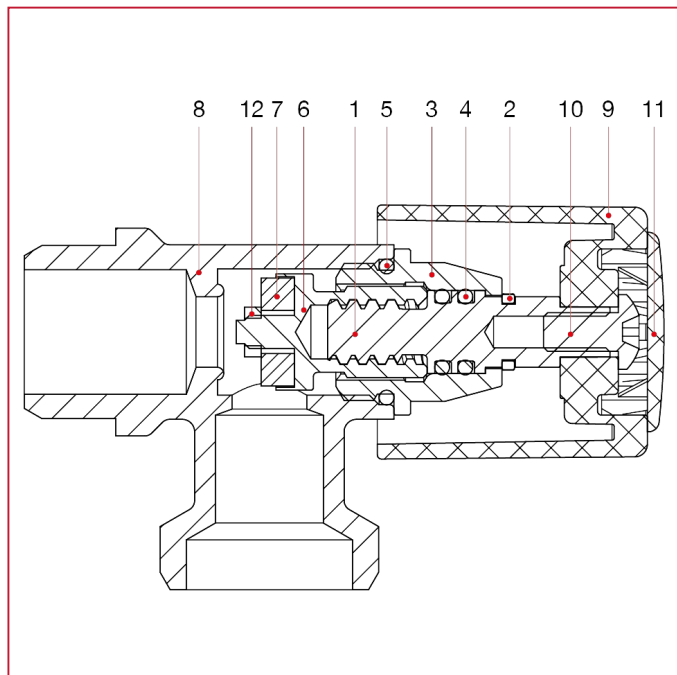




RUBINETTI ATTACCO LAVATRICE

226 Rubinetto orizzontale con attacco lavatrice

MATERIALI



POS.	DESCRIZIONE	N.	MATERIALE
1	Perno	1	Ottone CW617N
2	Seeger	1	CW452K
3	Tappo	1	Ottone CW617N
4	O-ring	2	EPDM
5	O-ring	1	EPDM
6	Vite	1	Ottone CW617N
7	Guarnizione	1	EPDM
8	Corpo	1	Ottone cromato CW617N
9	Maniglia	1	ABS cromato
10	Vite	1	Acciaio zincato C4C
11	Placchetta	1	ABS verniciato
12	Dado	1	Ottone CW614N