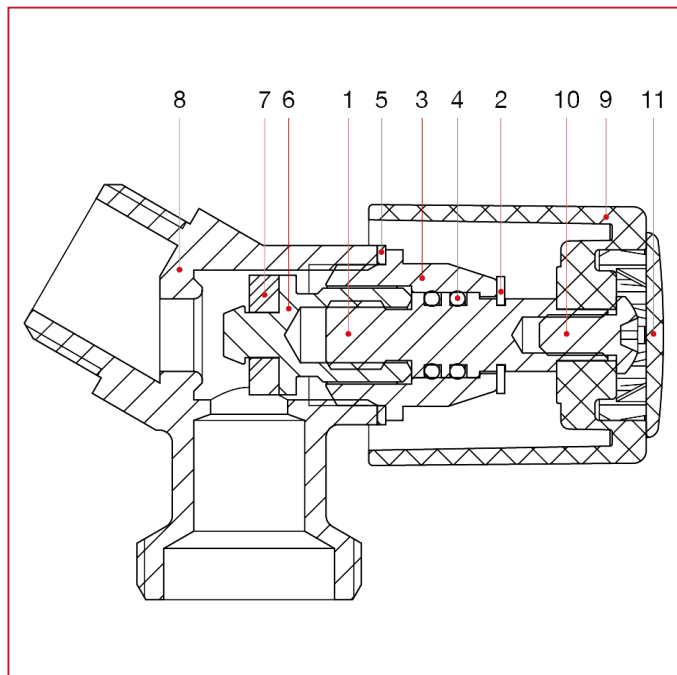




GRIFO CONEXIÓN LAVADORA

228 Grifo inclinado con conexión lavadora

MATERIALES



POS.	DESCRIPCIÓN	N.	MATERIAL
1	Perno	1	Latón CW614N
2	Junta	1	Acero inoxidable AISI 302
3	Tapón	1	Latón CW614N
4	Junta tórica	2	NBR
5	Junta	1	Aluminio
6	Tornillo	1	Latón CW614N
7	Junta	1	NBR
8	Cuerpo	1	Latón cromado CW617N
9	Tirador	1	ABS cromado
10	Tornillo	1	Acero galvanizado C4C
11	Placa	1	ABS pintado