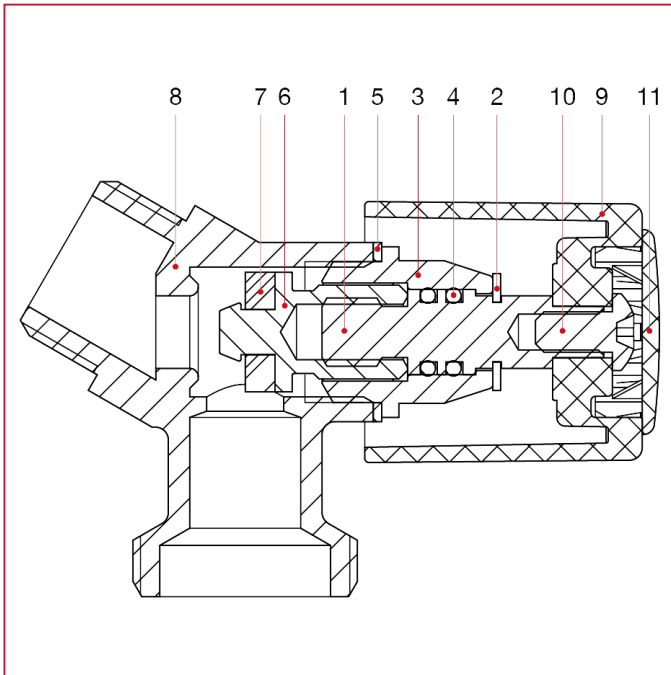




洗衣机用水龙头

228 倾斜式洗衣机水龙头

材料



位置	产品说明	N.	材料
1	销	1	黄铜 CW614N
2	圆环	1	不锈钢 AISI 302
3	盖	1	黄铜 CW614N
4	O 型圈	2	NBR
5	垫片	1	铝
6	螺丝	1	黄铜 CW614N
7	垫片	1	NBR
8	主体	1	黄铜镀铬 CW617N
9	手柄	1	镀铬 ABS
10	螺丝	1	镀锌钢 C4C
11	夹	1	浸漆 ABS