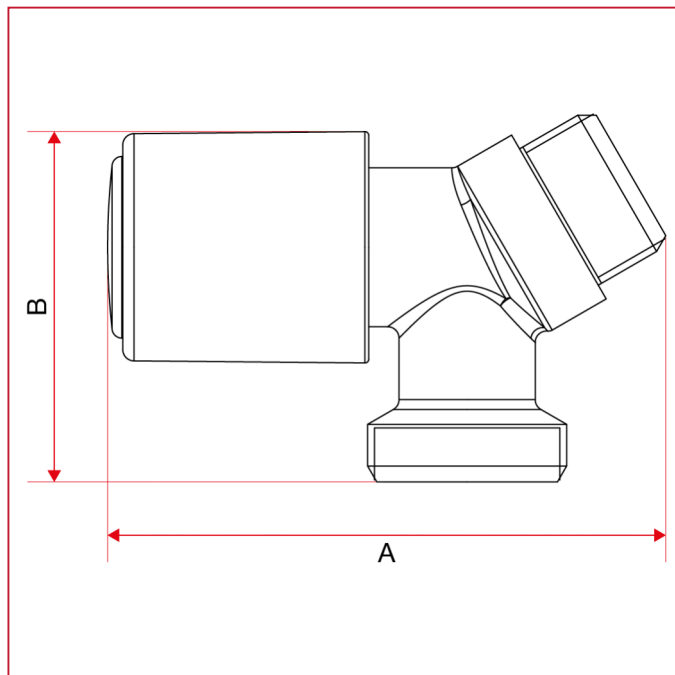




ROBINETS BRANCHEMENT MACHINE À LAVER

228 Robinet incliné avec raccord lave-linge

DIMENSIONS



	1/2"
DN	15
A	73,8
B	46,3
Kg/cm ² bar	16
LBS - psi	232