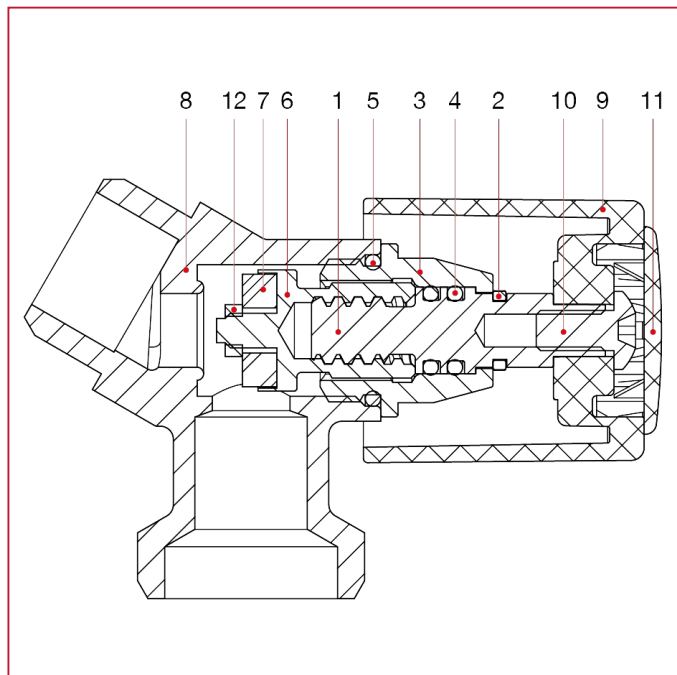




GRIFO CONEXIÓN LAVADORA

228 Grifo inclinado con conexión lavadora

MATERIALES



POS.	DESCRIPCIÓN	N.	MATERIAL
1	Perno	1	Latón CW617N
2	Seeger	1	CW452K
3	Tapón	1	Latón CW617N
4	Junta tórica	2	EPDM
5	Junta tórica	1	EPDM
6	Tornillo	1	Latón CW617N
7	Junta	1	EPDM
8	Cuerpo	1	Latón cromado CW617N
9	Tirador	1	ABS cromado
10	Tornillo	1	Acero galvanizado C4C
11	Placa	1	ABS pintado
12	Tuerca	1	Latón CW614N