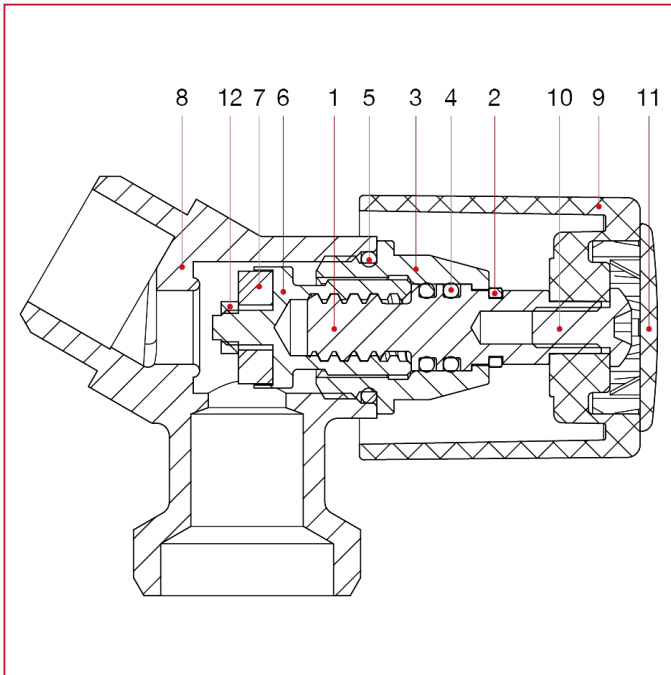




# 洗衣机用水龙头

## 228 倾斜式洗衣机水龙头

材料



位置	产品说明	N.	材料
1	销	1	黄铜 CW617N
2	塞格	1	CW452K
3	盖	1	黄铜 CW617N
4	O 型圈	2	EPDM
5	O 型圈	1	EPDM
6	螺丝	1	黄铜 CW617N
7	垫片	1	EPDM
8	主体	1	黄铜镀铬 CW617N
9	手柄	1	镀铬 ABS
10	螺丝	1	镀锌钢 C4C
11	夹	1	浸漆 ABS
12	螺母	1	黄铜 CW614N