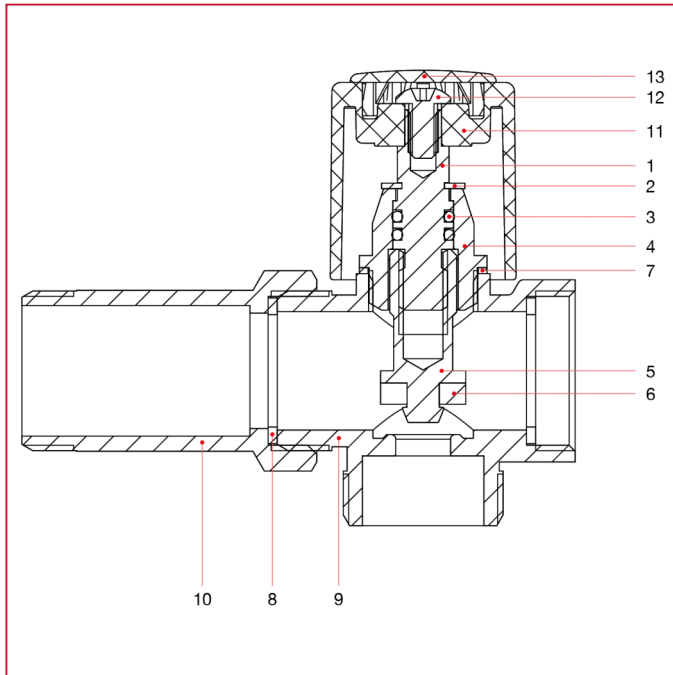




# 洗衣机水龙头

## 230 水龙头配件

### 材料



位置	产品说明	N.	材料
1	销	1	黄铜 CW614N
2	圆环	1	不锈钢 AISI 302
3	O 型圈	2	NBR
4	盖	1	黄铜 CW614N
5	螺丝	1	黄铜 CW614N
6	垫片	1	NBR
7	垫片	1	铝
8	垫片	2	红纤维
9	主体	1	黄铜镀铬 CW617N
10	延长杆	1	黄铜镀铬 CW617N
11	手柄	1	镀铬 ABS
12	螺丝	1	镀锌钢 C4C
13	夹	1	浸漆 ABS