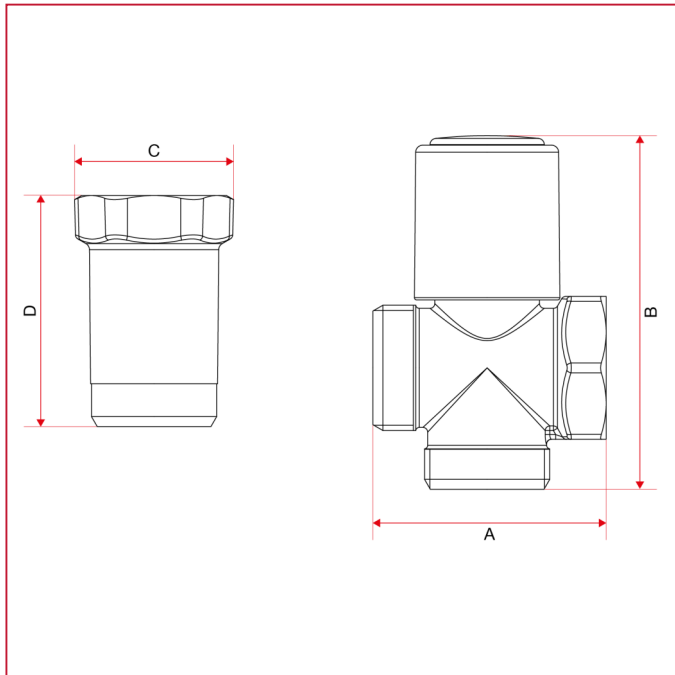




洗衣机水龙头

230 水龙头配件

总尺寸



	3/4"
DN	20
A	49
B	74,3
C	33
D	48,5
Kg/cm2 bar	16
LBS - psi	232