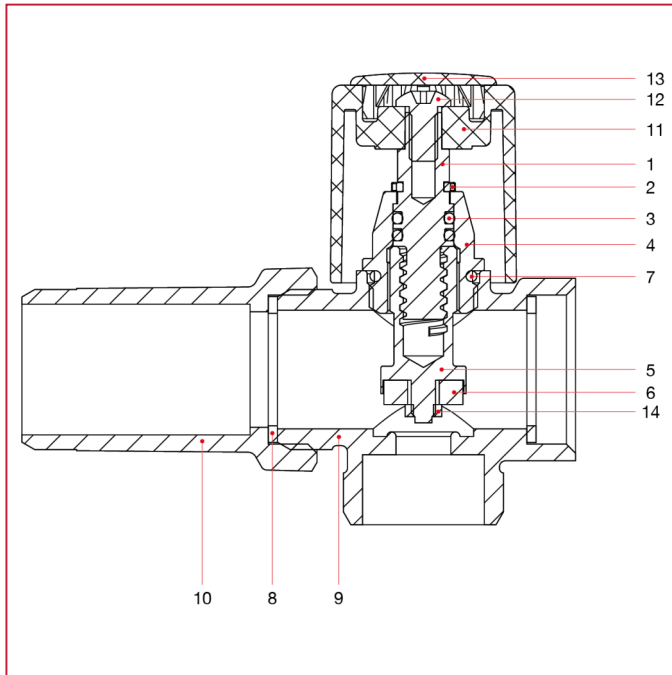




# GRIFO CONEXIÓN LAVADORA

## 230 Separador para grupos de elemento individual

### MATERIALES



POS.	DESCRIPCIÓN	N.	MATERIAL
1	Perno	1	Latón CW617N
2	Seeger	1	CW452K
3	Junta tórica	2	EPDM
4	Tapón	1	Latón CW617N
5	Tornillo	1	Latón CW617N
6	Junta	1	EPDM
7	Junta tórica	1	EPDM
8	Junta	2	Fibra roja
9	Cuerpo	1	Latón cromado CW617N
10	Prolongador	1	Latón cromado CW617N
11	Tirador	1	ABS cromado
12	Tornillo	1	Acero galvanizado C4C
13	Placa	1	ABS pintado
14	Tuerca	1	Latón CW614N